



| | |
|--------------------|----------------------------------|
| Italiano | ISTRUZIONI DI MONTAGGIO |
| English | ASSEMBLY INSTRUCTIONS |
| Deutsch | MONTAGEANLEITUNG |
| Français | INSTRUCTIONS DE MONTAGE |
| Español | INSTRUCCIONES PARA EL ENSAMBLAJE |
| Português | INSTRUÇÕES DE MONTAGEM |
| Nederlands | MONTAGE HANDLEIDING |
| Polski | INSTRUKCJA MONTAŻOWA |
| Magyar | ÖSSZESZERELÉSI ÚTMUTATÓ |
| Română | INSTRUCȚIUNI DE MONTAJ |
| Русский | Инструкции по установке |
| Hrvatski | UPUTE ZA MONTAŽU |
| Srpski | UPUTE ZA MONTAŽU |
| Česky | NÁVOD NA MONTÁŽ |
| Slovensky | NÁVOD NA MONTÁŽ |
| Slovenščina | NAVODILO ZA MONTAŽO |
| Dansk | MONTERINGSINSTRUKTIONER |
| Svenska | MONTERINGSINSTRUKTIONER |
| Suomi | ASENNUSOHJEET |
| Eesti keel | MONTAAŽIJUHEND |



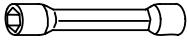
Ø 8x300 12x120 14x150 mm
 D. $\frac{2}{64} \times 11\frac{3}{4}$ " - $\frac{15}{32} \times 4\frac{3}{4}$ " - $\frac{9}{16} \times 5\frac{7}{8}$ " in



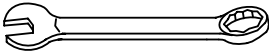
Ø 2.5 3.5 4.5 9 mm
 D. $\frac{3}{32}$ " - $\frac{9}{64}$ " - $\frac{11}{64}$ " - $\frac{23}{64}$ " in



PH 2



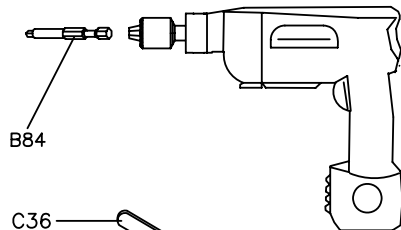
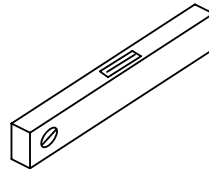
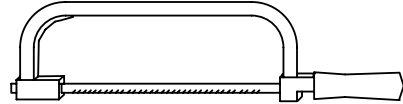
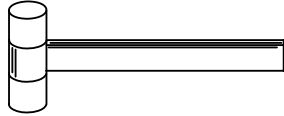
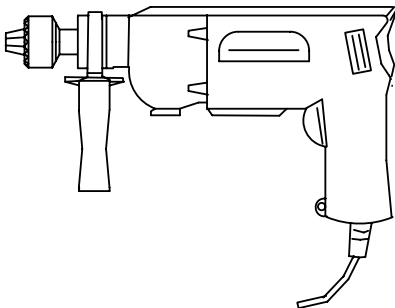
12 mm 13 mm
 $\frac{15}{32}$ " in $\frac{33}{64}$ " in



13 17 19 30 mm
 $\frac{33}{64}$ " - $\frac{43}{64}$ " - $\frac{3}{4}$ " - $\frac{3}{16}$ " in



2.5 3 5 12 mm
 $\frac{3}{32}$ " - $\frac{1}{8}$ " - $\frac{13}{64}$ " - $\frac{15}{32}$ " in



Nederlands

OPGELET: verricht de installatie volgens de technische normen met behulp van geschikte gereedschappen; volg nauwgezet de montage handleiding. Ga voor de installatie na of er plaatselijk of nationaal regelgeving van toepassing is voor het bedoelde gebruik (privé, kantoor, winkels, enz.).

Na het uitpakken van alle onderdelen, dient men eerst na te gaan of alle artikelen in de juiste hoeveelheden aanwezig zijn. (TAB.1: A = code, B = hoeveelheid).

Vorbereidend werk

1. Schroef de onderdelen D32 - D33 in de treden L02.
2. Meet nauwkeurig de hoogte van vloer tot vloer (de totale traphoogte) om de hoeveelheid tussenringen D03 te bepalen (TAB. 2).
3. Monteer de tussenstukken D14 + het juiste aantal tussenringen D03 + D02. Doe daarna hetzelfde met de overige tussenstukken D04 + D03 en D02 (fig. 1).
4. Monteer de onderdelen C63, C65, C66 aan de balusters C03 (fig. 3).
5. Monteer de onderdelen B72-B73-B74 en B78 aan het bordes E03 zonder deze echter al te vast aan te draaien (fig. 7).
6. Monteer de grondplaat B17-G03-B46 (fig. 1).

Montage

7. Bepaal de plaats van de centrale buis op de grond en positioneer de grondplaat G03 + B17 + B46 (fig. 4).
8. Boor de gaten met een boor \varnothing 14 mm en bevestig de grondplaat G03 + B17 + B46 aan de vloer met de bouten B13.
9. Schroef de buis G02 vast aan de grondplaat G03 + B17 + B46 (fig. 1).
10. Monteer de tussenstukken D14 + D03+ D02.
11. Monteer de afdekplaat D05 - D12 (fig. 5).
12. Plaats de eerste trede L02 over de buis G02. Plaats vervolgens het tussenstuk D04 + D03+ D02 en de volgende trede L02. Het is aan te raden de treden beurtelings rechts en links te positioneren zodat de trap in evenwicht blijft (fig. 5).
13. Schroef de element B47 aan het einde van de zuil G02 alvorens een volgende buis G02 te monteren. Monteer de trap op die manier verder (fig. 5).
14. Aan het uiteinde van de buis G02 schroef u de onderdelen B46 en G01. Het draadeind G01 moet ongeveer 15 cm boven de vloer uitsteken (fig. 6). Plaats de andere treden er ook op en gebruik daarbij element D01 dat in het tussenstuk D04 + D03+ D02 past.
15. Monteer het bordes E03 het laatst. Plaats de elementen B05, B04 en span de bout B03 lichtjes aan, zodat de treden nog gedraaid kunnen worden. De uiteinden A en B van het bordes moeten gelijk komen met de vloer (fig. 8)

Vastzetten van het bordes

16. Schroef de bout B71 stevig vast op het element B74. Plaats de beugel B75, B76, B75, B71 in aangeduide volgorde in elkaar.
17. Bepaal de juiste boor positie van de steun B76. Boor de gaten met de boor \varnothing 14 mm en maak daarna het element B76 definitief vast met behulp van de schroef B58 (zie tekening 07).
18. Draai de schroef B71 zo vast aan tot dat de punten A, B en C de vloer raken (fig. 8).
19. De bovenste schroef B71 vastmaken aan de steun B76 (fig. 7).
20. Maak de bout B73 als laatste vast.

Montage van de leuning

21. Na keuze van de draairichting, draait u de treden waaiervormig uit. U mag de trap nu al belopen.
22. Beginnend van de overloop E03, plaatst men de lange balusters C03 (H 1190 mm) die de treden met elkaar verbinden. Hiervoor gebruikt men het onderdeel C63 met het doorboorde gedeelte bovenaan (fig. 10). Schroef alleen maar het element B02 van de onderste trede vast (fig. 2)

23. Controleer of de balusters C03 precies loodrecht staan. Dit is uiterst belangrijk vooreen optimaal resultaat!!
24. Schroef onderdeel B03 stevig vast. (fig. 10)
25. Schroef het onderdeel B02 van de bovenste trede stevig vast (fig. 2).
26. Controleer opnieuw of de balusters loodrecht staan en verbeter dit indien nodig door de vorige punten te herhalen.
27. Plaats de verstevigingbeugel F07 op de eerste staaf C03 (H 1190 mm). Pas eventueel de hoogte van de baluster aan.
28. Maak het onderdeel F01 vast aan de vloer door met de boor \varnothing 8 mm gaten te boren. Gebruik hierbij de onderdelen C58, B12 en B02 (fig. 1).
29. Scheid de onderdelen van de leuning, aangeduid door de letter R (A22) (nodig voor het overloopgedeelte E03) van de onderdelen aangeduid door de letter M (A23) (nodig voor de trap zelf) (fig. 11).
30. Modelleer de trapleuning (gemarkt M) A22 door deze een buiging te geven die zo dicht mogelijk in de buurt komt van de definitieve vorm.
31. Begin de trapleuning A22 vast te schroeven aan de eerste baluster C03 bovenaan de overloop E03 met de schroeven C64.
32. Ga door met het vastmaken van de trapleuning A22 door middel van schroeven B33, D72 en lijmen X01.
33. Als we de laatste trede bereikt hebben, zagen we de trapleuning op maat af met een ijzerzaag.
34. Plaats er het afsluitstuk A37 op. Ook dit wordt gelijmd en vastgeschroefd C64.
35. Bevestig de overige balusters aan de treden en aan de trapleuning. Let er goed op dat dele loodrecht geplaatst worden. Voor trappen met een diameter groter dan 140 cm, is het aan te raden om de korte balusters eerst te monteren (fig. 12).
36. Controleer nogmaals de lijn van de trapleuning en gebruik een rubber hamer om eventuele verbeteringen aan te brengen.
37. Voltooi de montage door de doppen B82 in het onderste opening van de balusters C03 te steken (fig. 1).

Montage van de trapleuning

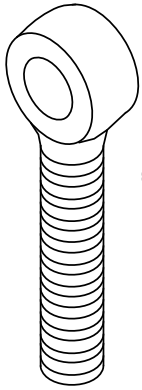
38. Schroef de buis C04 op het onderdeel G01 van het overloopgedeelte E03 (fig. 10).
39. Monteer F01 door B07, B06 en B23 door de gaten van de overloop te steken (fig. 1).
40. Positioneer de kortste balusters C03 (H 935 mm) en schroef B02 vast (fig. 1).
41. Maak het element A36 vast op de zuil C04 met behulp van B02 (fig. 1).
42. Monteer de leuning A23, gemarkt met R, met behulp van de onderdelen C64 (fig. 1).
43. De positie van de muur rond de trapleuning zal het aantal balusters bepalen (fig. 12).
44. In dit geval dient men ervoor te zorgen, dat de balusters hier dezelfde afstand hebben als bij de trapleuning.
Boor de gaten in de overloop E03 met de boor \varnothing 9 mm, en gebruik de onderdelen F01, B02, B07 B06 en B23.
Om de gaten in de vloer te maken, gebruikt men best een boor \varnothing 12 mm, waarna men de onderdelen F01, B02 en B87 gebruikt (fig. 13).

Afwerking

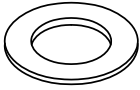
45. Om de trap meer stevigheid te geven, gebruikt u de montageklem F09. U plaatst deze aan de muur vast en met behulp van de elementen F08 koppelt men deze aan de balusters. Boor met een boor \varnothing 8 mm en gebruik de onderdelen C50, C49, C58 en B12 (fig. 14).
46. Plak de antislip trede H01 op de treden met behulp van dubbelzijdig plakband B96 (fig. 1).
47. Plak de antislip mat H03 en H04 op het bordes, eveneens met het dubbelzijdig plakband B96.

TAB 1

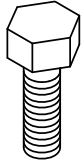
| A | B | | |
|------------------------|-------------------------------|------------------------------|--------------------------|
| | \emptyset 120 3' 11 1/4" | \emptyset 140 4' 7 1/8" | \emptyset 160 5' 3" |
| A22 | 5 | 5 | 5 |
| A23 | 1 | 1 | 1 |
| A36 | 2 | 2 | 2 |
| A37 | 3 | 3 | 3 |
| B02 | 48 | 61 | 62 |
| B03 | 1 | 1 | 1 |
| B04 | 1 | 1 | 1 |
| B05 | 1 | 1 | 1 |
| B06 | 7 | 8 | 9 |
| B07 | 7 | 8 | 9 |
| B12 | 7 | 7 | 10 |
| B13 | 3 | 3 | 3 |
| B17 | 1 | 1 | 1 |
| B23 | 7 | 8 | 9 |
| B33 | 6 | 6 | 6 |
| B46 | 2 | 2 | 2 |
| B47 | 1 | 1 | 1 |
| B58 | 2 | 2 | 2 |
| B71 | 4 | 4 | 4 |
| B72 | 6 | 6 | 6 |
| B73 | 2 | 2 | 2 |
| B74 | 2 | 2 | 2 |
| B75 | 4 | 4 | 4 |
| B76 | 2 | 2 | 2 |
| B78 | 2 | 2 | 2 |
| B82 | 26 | 38 | 38 |
| B87 | 2 | 2 | 2 |
| B96 | 1 | 1 | 1 |
| C03 1060 mm - 41 3/4" | 1 | 13 | 13 |
| C03 1095 mm - 43 1/8" | 12 | 0 | 0 |
| C03 1130 mm - 44 1/2" | 0 | 12 | 12 |
| C03 1190 mm - 46 7/8" | 13 | 13 | 13 |
| C03 935 mm - 36 13/16" | 7 | 8 | 9 |
| C04 | 1 | 1 | 1 |
| C13 | 38 | 50 | 50 |
| C36 | 1 | 1 | 1 |
| C49 | 2 | 2 | 3 |
| C50 | 2 | 2 | 3 |
| C58 | 7 | 7 | 10 |
| C63 | 33 | 46 | 47 |
| C64 | 70 | 96 | 98 |
| C65 | 33 | 46 | 47 |
| C66 | 33 | 46 | 47 |
| D01 | 4 | 4 | 4 |
| D02 | 13 | 13 | 13 |
| D03 | 65 | 65 | 65 |
| D04 | 12 | 12 | 12 |
| D05 - D12 | 1 | 1 | 1 |
| D14 | 1 | 1 | 1 |
| D32 | 38 | 50 | 50 |
| D33 | 38 | 50 | 50 |
| D72 | 6 | 6 | 6 |
| E03 | 1 | 1 | 1 |
| F01 | 8 | 9 | 10 |
| F07 | 1 | 1 | 1 |
| F08 | 2 | 2 | 3 |
| F09 | 2 | 2 | 3 |
| G01 | 1 | 1 | 1 |
| G02 | 2 | 2 | 2 |
| G03 | 1 | 1 | 1 |
| H01 | 12 | 12 | 12 |
| H03 | 1 | 1 | 1 |
| H04 | 2 | 2 | 2 |
| L02 | 12 | 12 | 12 |
| X01 | 1 | 1 | 1 |



B74



B75



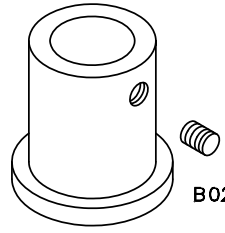
B07



B06

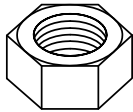


B23

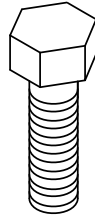


F01

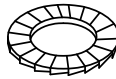
B02



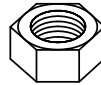
B71



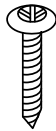
B73



B72



B78



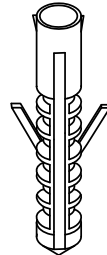
C64



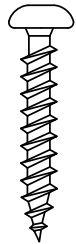
B82



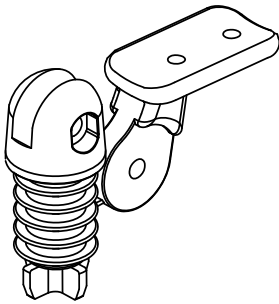
C13



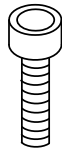
B12



C58



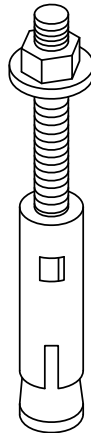
C63



C50



C49



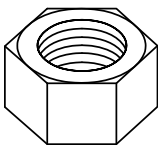
B87



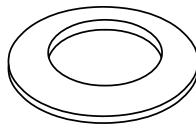
C65



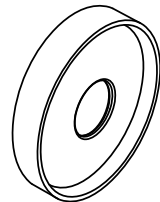
C66



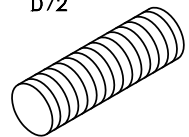
B03



B04



D72



B33

Italiano

Per determinare la quantità necessaria dei dischi distanziatori (D03) utilizzare la TAB. 2 (H = altezza, A = alzate).

Esempio: per un'altezza misurata da pavimento a pavimento di 298 cm (9' 9 3/8") e una scala con 13 gradini occorre;

1. In corrispondenza dell'altezza (298 cm, nella colonna H), leggere la quantità dei dischi distanziatori necessari (n° 50 dischi, nella colonna A/13)
2. Distribuire i dischi distanziatori (D03), in successione, tra gli elementi D14-D04 e D02 uno per volta, fino al loro esaurimento (sull'unico distanziatore D14 si possono inserire fino ad un massimo di 3 dischi (D03); sui distanziatori D04 si possono inserire fino ad un massimo di 5 dischi (D03).
3. Il risultato finale è di 3 dischi (D03) tra D14 e D02, ancora 3 dischi (D03) su un distanziatore a scelta tra D04 e D02 e di 4 dischi (D03) tra D04 e D02 sugli undici distanziatori rimanenti.

English

To determine the necessary number of spacers (D03), you must look-up the table TAB.2 (H = Height, A = Rises).

Example: given a floor-to-floor height of 298cm (117 3/16") and a staircase with 13 treads, you must proceed as follows;

At height (298 cm (117 3/16") in the row H) look-up the number of necessary spacers (i.e. 50 spacers in the row A/13)

4. Distribute the spacers (D03), one at a time, among the combined parts D14-D04 and D02 all (for the single spacer D14 you can use at the most 3 spacers (D03); for the spacers (D04) you can use at the most 5 spacers (D03).
5. The final result is the following: 3 spacers (D03) between D14 and D02, 3 more spacers (D03) on a spacer chosen between D04 and D02 and 4 spacers (D03) between D04 and D02 of the remaining eleven spacers.

Deutsch

Zur Bestimmung der Anzahl der Distanzringe (D03) die TAB. 2 benutzen (H = Höhe, A = Stufenhöhen).

Beispiel: für eine abgemessene Fussboden zu Fussbodenhöhe von 298 cm und eine Treppe mit 13 Stufen, wird folgendes benötigt;

1. Bei der Höhenangabe von (298 cm, in der Tabelle H), die Anzahl der nötigen Distanzringe ablesen (n° 50 Distanzringe, in der Tabelle A/13)
2. Die Distanzringe (D03) zwischen den Teilen D14-D04 und D02 in der Reihenfolge, einen nach dem andern, bis keiner mehr übrig bleibt, verteilen (in den einzigen Distanzring D14 können höchstens 3 Distanzringe (D03) gelegt werden; in die Distanzringe D04 können höchstens 5 Distanzringe (D03) gelegt werden).
3. Das Endergebnis ist: 3 Distanzringe (D03) zwischen D14 und D02, nochmals 3 Distanzringe (D03) in einen Distanzring nach Wahl zwischen D04 und D02 und 4 Distanzringe (D03) zwischen D04 und D02 zwischen den restlichen Distanzringen.

Français

Afin de déterminer la quantité nécessaire des entretoises (D03) en employant le TAB. 2 (H = hauteur totale, A = hauteurs).

Exemple : pour une hauteur sol à sol de 298 cm et un escalier avec 13 marches il faut ;

1. Par rapport à la hauteur (298 cm, dans la colonne H), lire la quantité des entretoises nécessaires (n° 50 bagues, dans la colonne A/13)
2. Distribuer les entretoises (D03), de suite, parmi les éléments D14-D04 et D02 une par fois, jusqu'à ce qu'elles finissent (sur l'unique entretoise D14 on peut insérer au maximum 3 bagues (D03); sur les entretoises D04 on peut insérer au maximum 5 bagues (D03).
3. Le résultat final est de 3 bagues (D03) parmi D14 et D02, encore 3 bagues (D03) sur une entretoise au choix parmi D04 et D02 et de 4 bagues (D03) parmi D04 et D02 sur les onze entretoises restantes.

Español

Para determinar la cantidad necesaria de discos distanciadores (D03) utilizar la TABLA 2 (H = altura, A = tabicas)

Ejemplo: para una altura de pavimento a pavimento de 298 cm y una escalera con 13 peldaños es necesario;

1. En la línea de la altura (298 cm, en la columna H), leer la cantidad de discos distanciadores necesarios (n° 50 discos, en la columna A/13).
2. Distribuir los discos distanciadores (D03), entre los elementos D14, D04 y D02 uno a la vez, hasta agotarlos (en el único distanciador D14 pueden introducir un máximo de 3 discos (D03); en los distanciadores D04 pueden introducirse un máximo de 5 discos (D03).
3. El resultado es de 3 discos (D03) entre D14 y D02, otros 3 discos (D03) en un distanciador cualquiera entre D04, D02 y 4 discos (D03) entre D04 y D02 en los once distanciadores que quedan.

Português

Para determinar a quantidade necessária dos discos distanciadores (D03) utilizar a TAB. 2 (H = altura, A = altura do degrau).

Exemplo: para uma altura medida de um pavimento ao outro de 298 cm e uma escada com 13 degraus ocorre;

1. De acordo com a altura (298 cm, na coluna H), ler a quantidade dos discos distanciadores necessários (n° 50 discos, na coluna A/13)
2. Distribuir os discos distanciadores (D03), em sucessão, entre os elementos D14-D04 e D02 um por vez, até o esgotamento (em um único distanciador D14 pode-se inserir até um máximo de 3 discos (D03); nos distanciadores D04 pode-se inserir até um máximo de 5 discos (D03).
3. O resultado final é de 3 discos (D03) entre D14 e D02, ainda 3 discos (D03) em um distanciador a escolha entre D04 e D02 e de 4 discos (D03) entre D04 e D02 nos onze distanciadores remanescentes.

Nederlands

Om het benodigde aantal tussenstukken (D03) te bepalen, met behulp van TAB.2 (H=hoogte, A= hoogten).

Voorbeeld : voor een hoogte van 298 cm (vloer tot vloer) en een trap van 13 treden, doet men het volgende:

1. In functie van de hoogte (298 cm in de tabel H) leest men het benodigde aantal tussenstukken af (nr. 50 ringen, in de tabel A/13).
2. Men verdeelt de tussenstukken (D03) tussen de elementen D14-D04-D02. Maximum 3 ringen voor het stuk D14, maximum 5 ringen voor het stuk D04.
3. Het eindresultaat is 3 ringen voor D14 en D02, eveneens 3 ringen voor een tussenstuk D04 en D02 naar keuze en 4 ringen voor de overblijvende tussenstukken D04 en D02.

TAB 2 - cm

| H | A=10 | A=11 |
|-----|------|------|
| | D03 | D03 |
| 210 | 0 | |
| 211 | 2 | |
| 212 | 4 | |
| 213 | 6 | |
| 214 | 8 | |
| 215 | 10 | |
| 216 | 12 | |
| 217 | 14 | |
| 218 | 16 | |
| 219 | 18 | |
| 220 | 20 | |
| 221 | 22 | |
| 222 | 24 | |
| 223 | 26 | |
| 224 | 28 | |
| 225 | 30 | |
| 226 | 32 | |
| 227 | 34 | |
| 228 | 36 | |
| 229 | 38 | |
| 230 | 40 | |
| 231 | 42 | 0 |
| 232 | 44 | 2 |
| 233 | 46 | 4 |
| 234 | 48 | 6 |
| 235 | 50 | 8 |
| 236 | | 10 |
| 237 | | 12 |
| 238 | | 14 |
| 239 | | 16 |
| 240 | | 18 |
| 241 | | 20 |
| 242 | | 22 |
| 243 | | 24 |
| 244 | | 26 |
| 245 | | 28 |
| 246 | | 30 |
| 247 | | 32 |
| 248 | | 34 |
| 249 | | 36 |
| 250 | | 38 |
| 251 | | 40 |
| 252 | | 42 |
| 253 | | 44 |
| 254 | | 46 |
| 255 | | 48 |
| 256 | | 50 |
| 257 | | 52 |
| 258 | | 54 |
| 259 | | 56 |
| 260 | | 58 |
| 261 | | 60 |
| 262 | | 62 |
| 263 | | 64 |
| 264 | | |
| 265 | | |
| 266 | | |
| 267 | | |
| 268 | | |
| 269 | | |
| 270 | | |
| 271 | | |
| 272 | | |
| 273 | | |

| H | A=12 | A=13 |
|-----|------|------------|
| | D03 | KIT D03 |
| 252 | 0 | |
| 253 | 2 | |
| 254 | 4 | |
| 255 | 6 | |
| 256 | 8 | |
| 257 | 10 | |
| 258 | 12 | |
| 259 | 14 | |
| 260 | 16 | |
| 261 | 18 | |
| 262 | 20 | |
| 263 | 22 | |
| 264 | 24 | |
| 265 | 26 | |
| 266 | 28 | |
| 267 | 30 | |
| 268 | 32 | |
| 269 | 34 | |
| 270 | 36 | |
| 271 | 38 | |
| 272 | 40 | |
| 273 | 42 | 0 |
| 274 | 44 | 2 |
| 275 | 46 | 4 |
| 276 | 48 | 6 |
| 277 | 50 | 8 |
| 278 | 52 | 10 |
| 279 | 54 | 12 |
| 280 | 56 | 14 |
| 281 | 58 | 16 |
| 282 | 60 | 18 |
| 283 | 62 | 20 |
| 284 | 64 | 22 |
| 285 | 66 | 24 |
| 286 | 68 | 26 |
| 287 | 70 | 28 |
| 288 | 72 | 30 |
| 289 | 74 | 32 |
| 290 | 76 | 34 |
| 291 | 78 | 36 |
| 292 | 80 | 38 |
| 293 | 82 | 40 |
| 294 | 84 | 42 |
| 295 | 86 | 44 |
| 296 | 88 | 46 |
| 297 | 90 | 48 |
| 298 | 92 | 50 |
| 299 | 94 | 52 |
| 300 | 96 | 54 |
| 301 | 98 | 56 |
| 302 | 100 | 58 |
| 303 | 102 | 60 |
| 304 | 104 | 62 |
| 305 | 106 | 64 |
| 306 | 108 | |
| 307 | 110 | |
| 308 | 112 | |
| 309 | 114 | |
| 310 | 116 | |
| 311 | 118 | |
| 312 | 120 | |
| 313 | 122 | |
| 314 | 124 | |
| 315 | 126 | |

| H | A=14 | A=15 |
|-----|------|------|
| | D03 | D03 |
| 294 | 0 | |
| 295 | 2 | |
| 296 | 4 | |
| 297 | 6 | |
| 298 | 8 | |
| 299 | 10 | |
| 300 | 12 | |
| 301 | 14 | |
| 302 | 16 | |
| 303 | 18 | |
| 304 | 20 | |
| 305 | 22 | |
| 306 | 24 | |
| 307 | 26 | |
| 308 | 28 | |
| 309 | 30 | |
| 310 | 32 | |
| 311 | 34 | |
| 312 | 36 | |
| 313 | 38 | |
| 314 | 40 | |
| 315 | 42 | 0 |
| 316 | 44 | 2 |
| 317 | 46 | 4 |
| 318 | 48 | 6 |
| 319 | 50 | 8 |
| 320 | 52 | 10 |
| 321 | 54 | 12 |
| 322 | 56 | 14 |
| 323 | 58 | 16 |
| 324 | 60 | 18 |
| 325 | 62 | 20 |
| 326 | 64 | 22 |
| 327 | 66 | 24 |
| 328 | 68 | 26 |
| 329 | 70 | 28 |
| 330 | 72 | 30 |
| 331 | 74 | 32 |
| 332 | 76 | 34 |
| 333 | 78 | 36 |
| 334 | 80 | 38 |
| 335 | 82 | 40 |
| 336 | 84 | 42 |
| 337 | 86 | 44 |
| 338 | 88 | 46 |
| 339 | 90 | 48 |
| 340 | 92 | 50 |
| 341 | 94 | 52 |
| 342 | 96 | 54 |
| 343 | 98 | 56 |
| 344 | 100 | 58 |
| 345 | 102 | 60 |
| 346 | 104 | 62 |
| 347 | 106 | 64 |
| 348 | 108 | 66 |
| 349 | 110 | 68 |
| 350 | 112 | 70 |
| 351 | 114 | 72 |
| 352 | 116 | 74 |
| 353 | 118 | |
| 354 | 120 | |
| 355 | 122 | |
| 356 | 124 | |
| 357 | 126 | |

| H | A=16 |
|-----|------|
| | D03 |
| 336 | 0 |
| 337 | 2 |
| 338 | 4 |
| 339 | 6 |
| 340 | 8 |
| 341 | 10 |
| 342 | 12 |
| 343 | 14 |
| 344 | 16 |
| 345 | 18 |
| 346 | 20 |
| 347 | 22 |
| 348 | 24 |
| 349 | 26 |
| 350 | 28 |
| 351 | 30 |
| 352 | 32 |
| 353 | 34 |
| 354 | 36 |
| 355 | 38 |
| 356 | 40 |
| 357 | 42 |
| 358 | 44 |
| 359 | 46 |
| 360 | 48 |
| 361 | 50 |
| 362 | 52 |
| 363 | 54 |
| 364 | 56 |
| 365 | 58 |
| 366 | 60 |
| 367 | 62 |
| 368 | 64 |
| 369 | 66 |
| 370 | 68 |
| 371 | 70 |
| 372 | 72 |
| 373 | 74 |
| 374 | 76 |
| 375 | 78 |
| 376 | 80 |
| 377 | |
| 378 | |
| 379 | |
| 380 | |
| 381 | |
| 382 | |
| 383 | |
| 384 | |
| 385 | |
| 386 | |
| 387 | |
| 388 | |
| 389 | |
| 390 | |
| 391 | |
| 392 | |
| 393 | |
| 394 | |
| 395 | |
| 396 | |
| 397 | |
| 398 | |
| 399 | |

TAB 2 - in.

| H | A=10 | A=11 |
|----|---------|------|
| | D03 | D03 |
| 6' | 10 5/8" | 0 |
| 6' | 11 1/8" | 2 |
| 6' | 11 1/2" | 4 |
| 6' | 11 7/8" | 6 |
| 7' | 1 1/4" | 8 |
| 7' | 5/8" | 10 |
| 7' | 1" | 12 |
| 7' | 1 3/8" | 14 |
| 7' | 1 7/8" | 16 |
| 7' | 2 1/4" | 18 |
| 7' | 2 5/8" | 20 |
| 7' | 3" | 22 |
| 7' | 3 3/8" | 24 |
| 7' | 3 3/4" | 26 |
| 7' | 4 1/4" | 28 |
| 7' | 4 5/8" | 30 |
| 7' | 5" | 32 |
| 7' | 5 3/8" | 34 |
| 7' | 5 3/4" | 36 |
| 7' | 6 1/8" | 38 |
| 7' | 6 1/2" | 40 |
| 7' | 7" | 42 0 |
| 7' | 7 3/8" | 44 2 |
| 7' | 7 3/4" | 46 4 |
| 7' | 8 1/8" | 48 6 |
| 7' | 8 1/2" | 50 8 |
| 7' | 8 7/8" | 10 |
| 7' | 9 1/4" | 12 |
| 7' | 9 3/4" | 14 |
| 7' | 10 1/8" | 16 |
| 7' | 10 1/2" | 18 |
| 7' | 10 7/8" | 20 |
| 7' | 11 1/4" | 22 |
| 7' | 11 5/8" | 24 |
| 8' | 1/8" | 26 |
| 8' | 1/2" | 28 |
| 8' | 7/8" | 30 |
| 8' | 1 1/4" | 32 |
| 8' | 1 5/8" | 34 |
| 8' | 2" | 36 |
| 8' | 2 3/8" | 38 |
| 8' | 2 7/8" | 40 |
| 8' | 3 1/4" | 42 |
| 8' | 3 5/8" | 44 |
| 8' | 4" | 46 |
| 8' | 4 3/8" | 48 |
| 8' | 4 3/4" | 50 |
| 8' | 5 1/8" | 52 |
| 8' | 5 5/8" | 54 |
| 8' | 6" | |
| 8' | 6 3/8" | |
| 8' | 6 3/4" | |
| 8' | 7 1/8" | |
| 8' | 7 1/2" | |
| 8' | 8" | |
| 8' | 8 3/8" | |
| 8' | 8 3/4" | |
| 8' | 9 1/8" | |
| 8' | 9 1/2" | |
| 8' | 9 7/8" | |
| 8' | 10 1/4" | |
| 8' | 10 3/4" | |
| 8' | 11 1/8" | |
| 8' | 11 1/2" | |

| H | A=12 | A=13 |
|-----|---------|------------|
| | D03 | KIT D03 |
| 8' | 3 1/4" | 0 |
| 8' | 3 5/8" | 2 |
| 8' | 4" | 4 |
| 8' | 4 3/8" | 6 |
| 8' | 4 3/4" | 8 |
| 8' | 5 1/8" | 10 |
| 8' | 5 5/8" | 12 |
| 8' | 6" | 14 |
| 8' | 6 3/8" | 16 |
| 8' | 6 3/4" | 18 |
| 8' | 7 1/8" | 20 |
| 8' | 7 1/2" | 22 |
| 8' | 8" | 24 |
| 8' | 8 3/8" | 26 |
| 8' | 8 3/4" | 28 |
| 8' | 9 1/8" | 30 |
| 8' | 9 1/2" | 32 |
| 8' | 9 7/8" | 34 |
| 8' | 10 1/4" | 36 |
| 8' | 10 3/4" | 38 |
| 8' | 11 1/8" | 40 |
| 8' | 11 1/2" | 42 0 |
| 8' | 11 7/8" | 44 2 |
| 9' | 1/4" | 46 4 |
| 9' | 5/8" | 48 6 |
| 9' | 1" | 50 8 |
| 9' | 1 1/2" | 52 10 |
| 9' | 1 7/8" | 54 12 |
| 9' | 2 1/4" | 56 14 |
| 9' | 2 5/8" | 58 16 |
| 9' | 3" | 60 18 |
| 9' | 3 3/8" | 20 |
| 9' | 3 7/8" | 22 |
| 9' | 4 1/4" | 24 |
| 9' | 4 5/8" | 26 |
| 9' | 5" | 28 |
| 9' | 5 3/8" | 30 |
| 9' | 5 3/4" | 32 |
| 9' | 6 1/8" | 34 |
| 9' | 6 5/8" | 36 |
| 9' | 7" | 38 |
| 9' | 7 3/8" | 40 |
| 9' | 7 3/4" | 42 |
| 9' | 8 1/8" | 44 |
| 9' | 8 1/2" | 46 |
| 9' | 8 7/8" | 48 |
| 9' | 9 3/8" | 50 |
| 9' | 9 3/4" | 52 |
| 9' | 10 1/8" | 54 |
| 9' | 10 1/2" | 56 |
| 9' | 10 7/8" | 58 |
| 9' | 11 1/4" | 60 |
| 9' | 11 3/4" | 62 |
| 10' | 1/8" | 64 |
| 10' | 1/2" | |
| 10' | 7/8" | |
| 10' | 1 1/4" | |
| 10' | 1 5/8" | |
| 10' | 2" | |
| 10' | 2 1/2" | |
| 10' | 2 7/8" | |
| 10' | 3 1/4" | |
| 10' | 3 5/8" | |
| 10' | 4" | |

| H | A=14 | A=15 |
|-----|---------|-------|
| | D03 | D03 |
| 9' | 7 3/4" | 0 |
| 9' | 8 1/8" | 2 |
| 9' | 8 1/2" | 4 |
| 9' | 8 7/8" | 6 |
| 9' | 9 3/8" | 8 |
| 9' | 9 3/4" | 10 |
| 9' | 10 1/8" | 12 |
| 9' | 10 1/2" | 14 |
| 9' | 10 7/8" | 16 |
| 9' | 11 1/4" | 18 |
| 9' | 11 3/4" | 20 |
| 10' | 1/8" | 22 |
| 10' | 1/2" | 24 |
| 10' | 7/8" | 26 |
| 10' | 1 1/4" | 28 |
| 10' | 1 5/8" | 30 |
| 10' | 2" | 32 |
| 10' | 2 1/2" | 34 |
| 10' | 2 7/8" | 36 |
| 10' | 3 1/4" | 38 |
| 10' | 3 5/8" | 40 |
| 10' | 4" | 42 0 |
| 10' | 4 3/8" | 44 2 |
| 10' | 4 3/4" | 46 4 |
| 10' | 5 1/4" | 48 6 |
| 10' | 5 5/8" | 50 8 |
| 10' | 6" | 52 10 |
| 10' | 6 3/8" | 54 12 |
| 10' | 6 3/4" | 56 14 |
| 10' | 7 1/8" | 58 16 |
| 10' | 7 1/2" | 60 18 |
| 10' | 8" | 62 20 |
| 10' | 8 3/8" | 64 22 |
| 10' | 8 3/4" | 66 24 |
| 10' | 9 1/8" | 68 26 |
| 10' | 9 1/2" | 70 28 |
| 10' | 9 7/8" | 30 |
| 10' | 10 3/8" | 32 |
| 10' | 10 3/4" | 34 |
| 10' | 11 1/8" | 36 |
| 10' | 11 1/2" | 38 |
| 10' | 11 7/8" | 40 |
| 11' | 1/4" | 42 |
| 11' | 5/8" | 44 |
| 11' | 1 1/8" | 46 |
| 11' | 1 1/2" | 48 |
| 11' | 1 7/8" | 50 |
| 11' | 2 1/4" | 52 |
| 11' | 2 5/8" | 54 |
| 11' | 3" | 56 |
| 11' | 3 3/8" | 58 |
| 11' | 3 7/8" | 60 |
| 11' | 4 1/4" | 62 |
| 11' | 4 5/8" | 64 |
| 11' | 5" | 66 |
| 11' | 5 3/8" | 68 |
| 11' | 5 3/4" | 70 |
| 11' | 6 1/4" | 72 |
| 11' | 6 5/8" | 74 |
| 11' | 7" | |
| 11' | 7 3/8" | |
| 11' | 7 3/4" | |
| 11' | 8 1/8" | |
| 11' | 8 1/2" | |

| H | A=16 | |
|-----|---------|----|
| | D03 | |
| 11' | 1/4" | 0 |
| 11' | 5/8" | 2 |
| 11' | 1 1/8" | 4 |
| 11' | 1 1/2" | 6 |
| 11' | 1 7/8" | 8 |
| 11' | 2 1/4" | 10 |
| 11' | 2 5/8" | 12 |
| 11' | 3" | 14 |
| 11' | 3 3/8" | 16 |
| 11' | 3 7/8" | 18 |
| 11' | 4 1/4" | 20 |
| 11' | 4 5/8" | 22 |
| 11' | 5" | 24 |
| 11' | 5 3/8" | 26 |
| 11' | 5 3/4" | 28 |
| 11' | 6 1/4" | 30 |
| 11' | 6 5/8" | 32 |
| 11' | 7" | 34 |
| 11' | 7 3/8" | 36 |
| 11' | 7 3/4" | 38 |
| 11' | 8 1/8" | 40 |
| 11' | 8 1/2" | 42 |
| 11' | 9" | 44 |
| 11' | 9 3/8" | 46 |
| 11' | 9 3/4" | 48 |
| 11' | 10 1/8" | 50 |
| 11' | 10 1/2" | 52 |
| 11' | 10 7/8" | 54 |
| 11' | 11 1/4" | 56 |
| 11' | 11 3/4" | 58 |
| 12' | 1/8" | 60 |
| 12' | 1/2" | 62 |
| 12' | 7/8" | 64 |
| 12' | 1 1/4" | 66 |
| 12' | 1 5/8" | 68 |
| 12' | 2 1/8" | 70 |
| 12' | 2 1/2" | 72 |
| 12' | 2 7/8" | 74 |
| 12' | 3 1/4" | 76 |
| 12' | 3 5/8" | 78 |
| 12' | 4" | 80 |
| 12' | 4 3/8" | |
| 12' | 4 7/8" | |
| 12' | 5 1/4" | |
| 12' | 5 5/8" | |
| 12' | 6" | |
| 12' | 6 3/8" | |
| 12' | 6 3/4" | |
| 12' | 7 1/8" | |
| 12' | 7 5/8" | |
| 12' | 8" | |
| 12' | 8 3/8" | |
| 12' | 8 3/4" | |
| 12' | 9 1/8" | |
| 12' | 9 1/2" | |
| 12' | 10" | |
| 12' | 10 3/8" | |
| 12' | 10 3/4" | |
| 12' | 11 1/8" | |
| 12' | 11 1/2" | |
| 12' | 11 7/8" | |
| 13' | 1/4" | |
| 13' | 3/4" | |
| 13' | 1 1/8" | |

FIG. 1

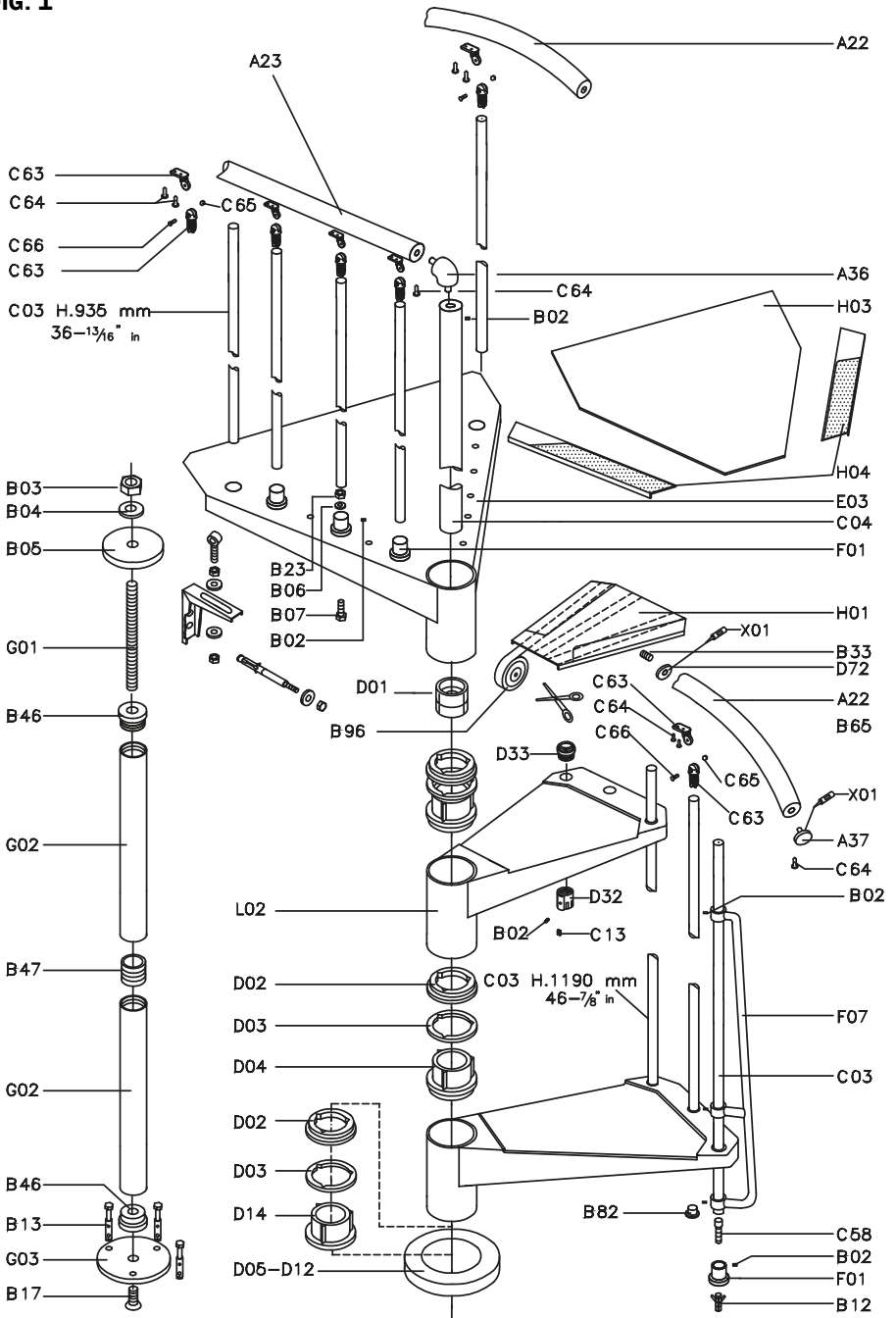


FIG. 2

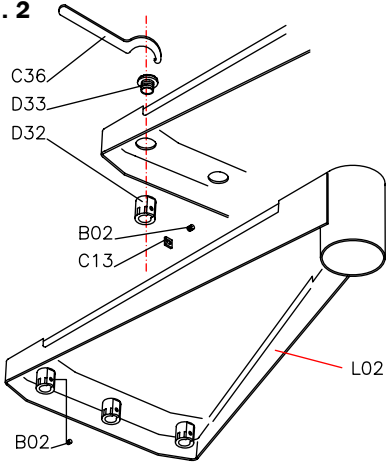


FIG. 3

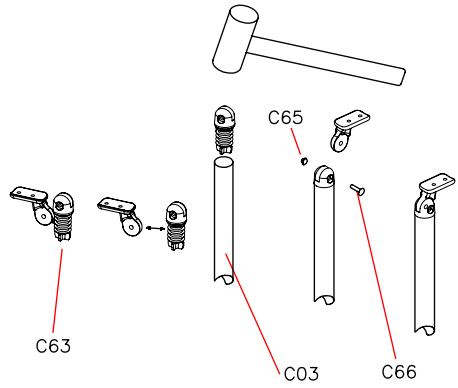


FIG. 4

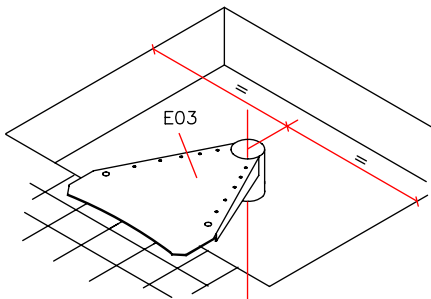


FIG. 5

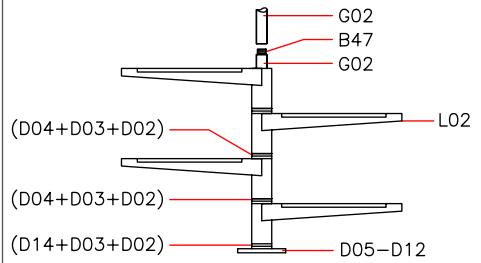


FIG. 6

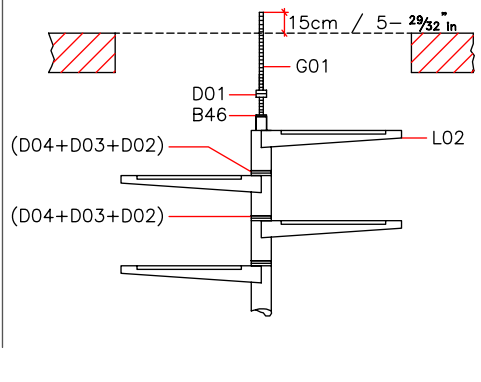


FIG. 7

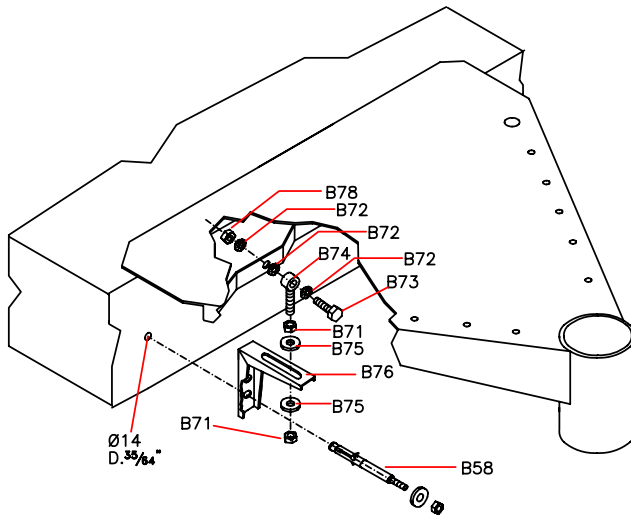


FIG. 8

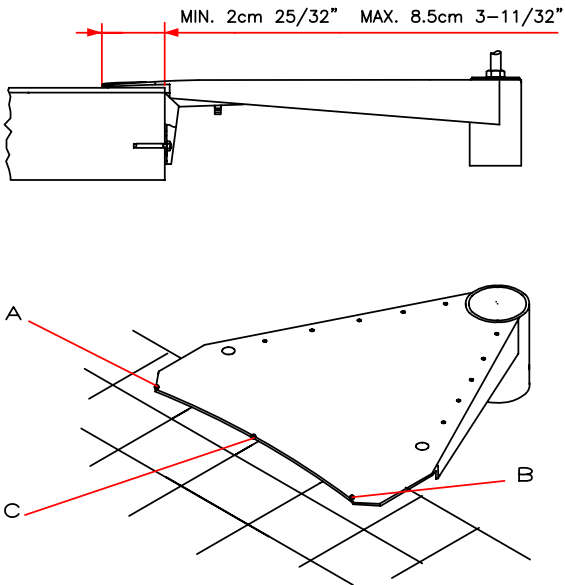
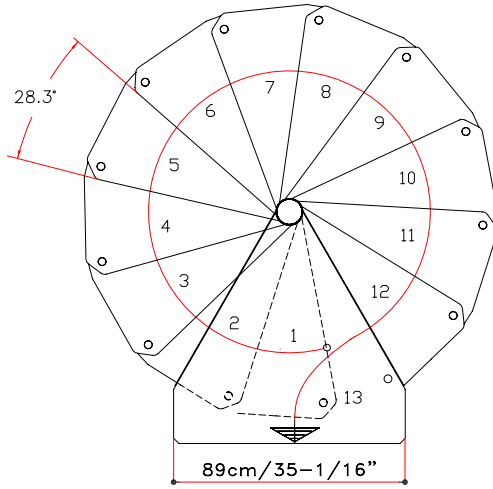
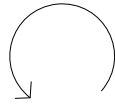
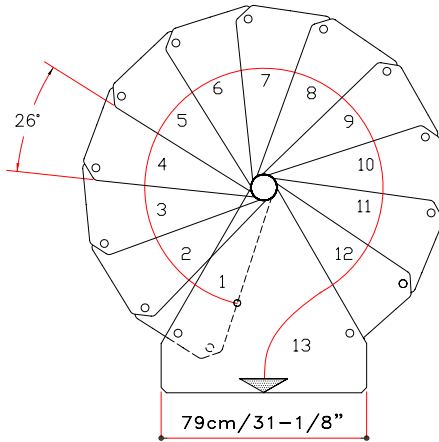
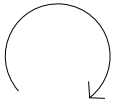


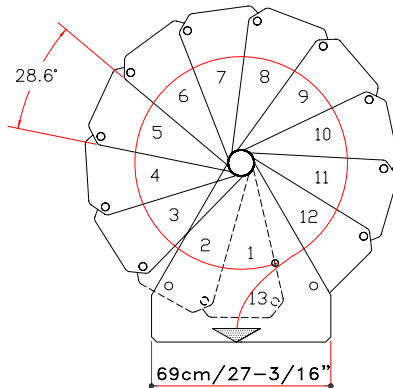
FIG. 9



$\text{Ø}160 \text{ cm}$
 $\text{D. } 63''$



$\text{Ø}140 \text{ cm}$
 $\text{D. } 55\frac{1}{8}''$



$\text{Ø}120 \text{ cm}$
 $\text{D. } 47\frac{1}{4}''$

FIG. 10

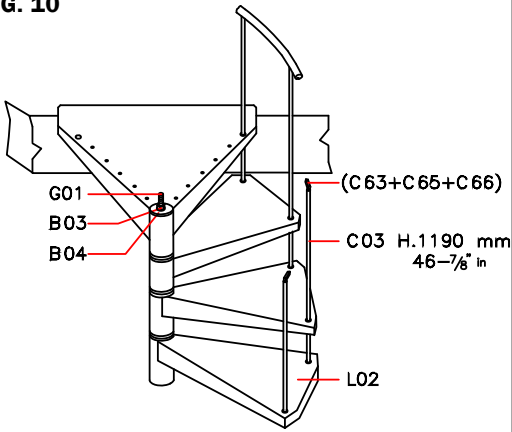


FIG. 11

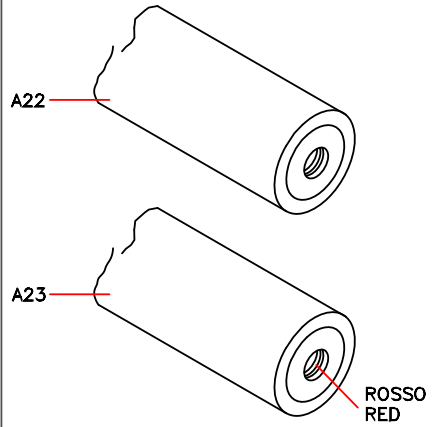


FIG. 12

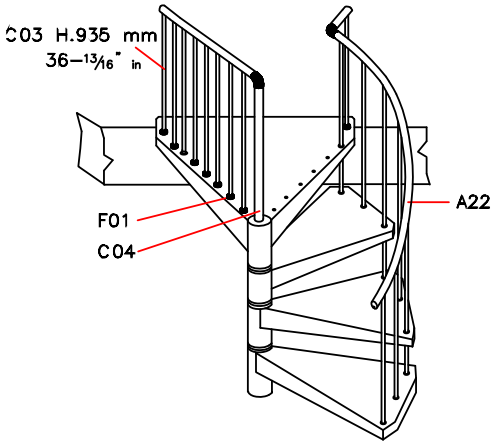


FIG. 13

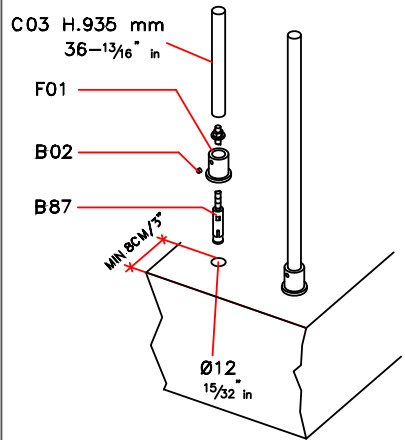
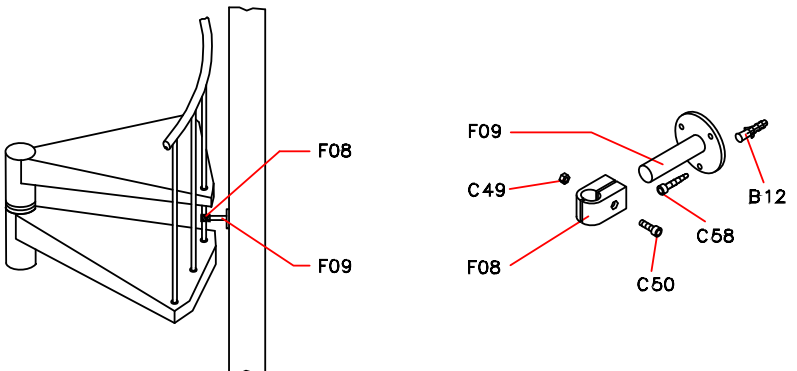
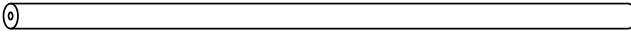


FIG. 14

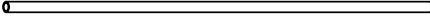


N°=1



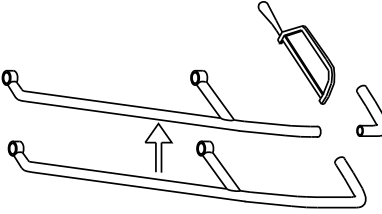
A22

N°=10



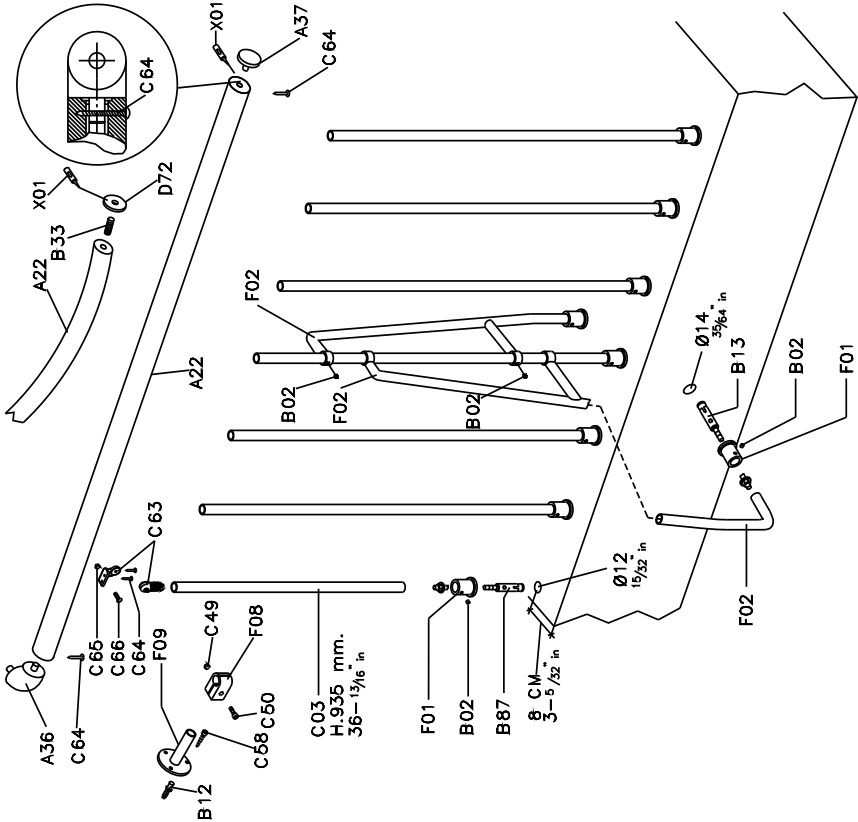
H.935 mm.
36-13/16" in

N°=1



F02

| | | |
|-------|---------------------------------|-------------|
| N°=1 | N°=2 | N°=3 |
| F09 | F08 C60 C49 D72 B33 A36 B13 X01 | B12 C68 |
| N°=24 | N°=11 | N°=10 |
| C64 | F01 | B87 |
| | B02 | C63 |
| | | C65 C63 C63 |
| | | B87 |
| | | B12 C68 |





Italiano

English

Deutsch

Français

Español

Português

Nederlands

Polski

Magyar

Română

Русский

Hrvatski

Srpski

Česky

Slovensky

Slovenščina

Dansk

Svenska

Suomi

Eesti keel

DATI IDENTIFICATIVI DEL PRODOTTO

PRODUCT DETAILS

PRODUKTEIGENSCHAFTEN

DONNÉES D'IDENTIFICATION DU PRODUIT

DATOS DE IDENTIFICACIÓN

DADOS DE IDENTIFICAÇÃO

KENMERKENDE PRODUCTGEGEVENS

DANE IDENTYFIKACYJNE PRODUKTU

A TERMÉK AZONOSÍTÓ ADATAI

DATELE DE IDENTIFICARE A PRODUSULUI

ИДЕНТИФИКАЦИОННЫЕ ДАННЫЕ ТОВАРА

IDENTIFIKACIJSKI LIST PROIZVODA

IDENTIFIKACIONSI LIST PROIZVODA

IDENTIFIKAČNÍ ÚDAJE O VÝROBKU

IDENTIFIKAČNÉ ÚDAJE O VÝROBKU

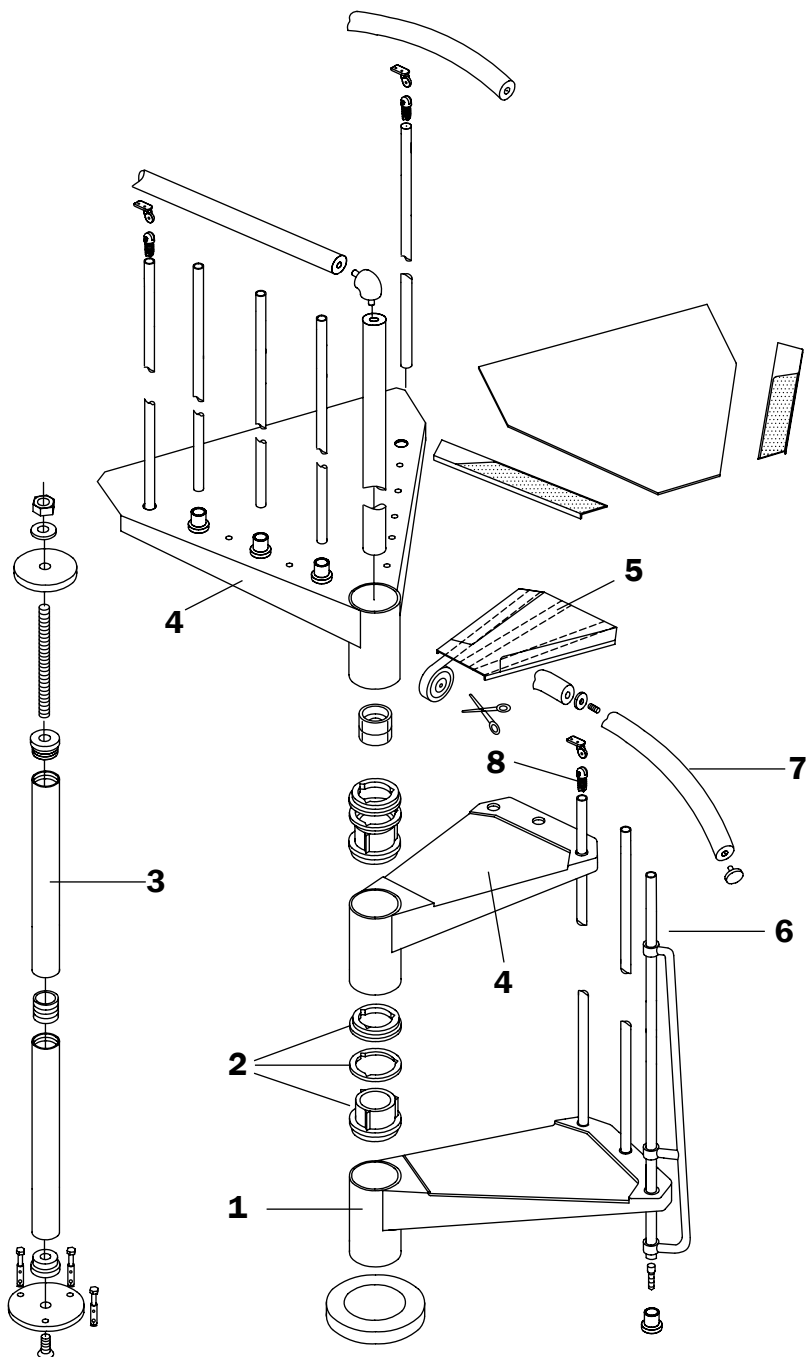
IDENTIFIKACIJSKI LIST IZDELKA

PRODUKTETS IDENTIFIKATIONSDATA

PRODUKT DETALJER

TIETOJA TUOTTEESTA

TOOTE ANDMED



NL)

kenmerkende productgegevens

commerciële benaming: **CK**

typologie: spiltrap met rond grondvlak

gebruikte materialen

STRUCTUUR

beschrijving

bestaande uit stalen trededragers **(1)** (aan de treden vast gelast) en kunststof opbouwsegmenten **(2)** die stapelsgewijs en samengedrukt aan de modulaire binnenspil **(3)** zijn bevestigd

materialen

trededragers: Fe 370

opbouwsegmenten: nylon

spil: Fe 370 verzinkt

afwerking

trededragers: in oven uitgeharte epoxy-poeder coating.

TREDEN

beschrijving

cirkel- of waaivormig opgestelde stalen treden **(4)** stapelsgewijs aan de binnenspil **(3)** bevestigd en voorzien van antislip en slijtvaste plaat **(5)**

materialen

treden: plaatstaal Fe 370 dikte 25/10

antislip plaat: van polypropyleen materiaal

afwerking

treden: in oven uitgeharte epoxy poedercoating

TRAPLEUNIG

beschrijving

bestaande uit verticale stalen tussenbaluster **(6)** die aan de treden zijn bevestigd **(4)** en een handregel **(7)** van PVC

materialen

tussenbaluster: Fe 370

handregel: PVC met een kern van aluminium

bevestigingsmateriaal **(8)**: nylon

afwerking

tussenbaluster: in oven uitgeharte epoxy poedercoating

REINIGING EN VERPLICHT ONDERHOUD

Maak de ladder met een zachte doek bevochtigd met water en specifieke, niet-schurende en niet-agressieve reinigingsmiddelen schoon zodra de eerste vlekken en stofophoping zich voordoen. Verricht deze handeling elke 6 maanden. **GEEN** metaal- of schuursponsjes gebruiken. Na de reiniging schoonmaken en zorgvuldig met een microvezeldoek drogen om alle kalkvlekken te verwijderen. Controleer, na ongeveer 12 maanden na de installatiedatum, of het schroefwerk van de verschillende onderdelen nog goed vastzit. Verricht bij het kleinste gebrek onmiddellijk het buitengewone onderhoud volgens de technische normen.

VOORZORGSMAATREGELEN

Vermijd onjuist en ongeschikt gebruik van het product. Eventuele handelingen of installaties die niet volgens de aanwijzingen van de producent zijn uitgevoerd, kunnen de vooraf bepaalde conformatie van het product wijzigen.

PL)

dane identyfikacyjne produktu

nazwa handlowa: **CK**

typologia: schody spiralne na rzucie koła

wykorzystane materiały

STRUKTURA

opis

składa się z przekładek **(1)** z metalu (zespawanych ze stopniem) i podkładek **(2)** z plastiku, osadzonych i ściśniętych na środkowym słupie **(3)**

materiały

przekładki: Fe 370

podkładki: materiał plastikowy, nylon

słup: Fe 370 ocynkowany

wykończenie

przekładki: malowanie proszkowe epoksydowe

STOPNIE

opis

stopnie **(4)** z metalu okrągłe lub wachlarzowe, ułożone na słupie środkowym **(3)** wyposażone w warstwę **(5)** przeciwpoślizgową i niezużywalną

materiały

stopnie: blacha Fe 370 podkładka 25/10

krawędź przeciwpoślizgowa: polipropylen

wykończenie

stopnie: malowanie proszkowe epoksydowe

BALUSTRADA SCHODÓW

opis

składająca się z słupków **(6)** pionowych z metalu przymocowanych do stopni **(4)** i z poręczy **(7)** z PVC

materiały

słupki: Fe 370

poręcz: PVC, rdzeń aluminiowy

mocowania **(8)**: nylon

wykończenie

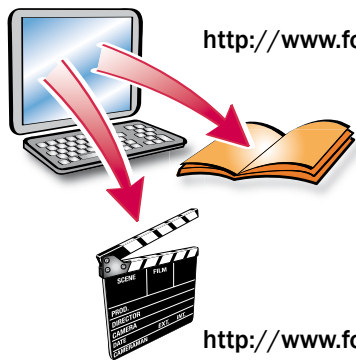
słupki: malowanie proszkowe epoksydowe

OBOWIĄZKOWE CZYSZCZENIE I KONSERWACJA

Czyścić schody w razie pojawienia się pierwszych plam brudu i osadów pyłu i okresowo, co najmniej raz na 6 miesięcy, przy użyciu miękkiej tkaniny zwilżonej wodą i środkami czyszczącymi nieposiadającymi właściwości ściernych i żrących. **NIGDY** nie stosować zmywaków ściernych lub metalowych. Dokładnie wyczyścić i po umyciu wysuszyć tkaninę z mikrofibry w celu usunięcia śladów wapnia zawartego w wodzie. Po około 12 miesiącach od daty montażu skontrolować dokręcenie części złącznych różnych elementów składowych. W razie nawet najmniejszej usterki, przeprowadzić konserwację nadzwyczajną, którą należy wykonać natychmiastowo i zgodnie z zasadami sztuki.

ZALECENIA DOTYCZĄCE UŻYTKOWANIA

Unikać nieprawidłowego użytkowania wyrobu, niezgodnego z jego przeznaczeniem. Ewentualne naruszenia warunków gwarancji lub instalowanie niezgodne z instrukcją producenta mogą skutkować unieważnieniem założeń własności wyrobu.



<http://www.fontanot.it/arke/>

<http://www.fontanot.it/video>



CK

D.U.M
03/2019



Arkè by Fontanot S.p.A.
Via P. Paolo Pasolini, 6
47853 Cerasolo Ausa
Rimini, Italy

tel. +39.0541.90.61.11
fax +39.0541.90.61.24
info@fontanot.it
www.fontanot.it

cod. 065191000