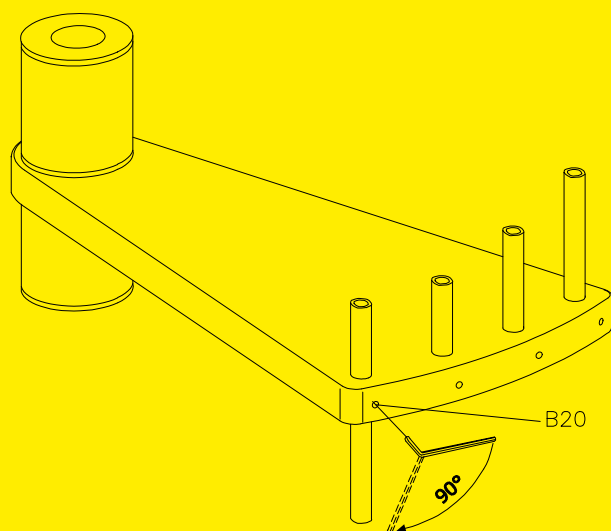




Italiano	ISTRUZIONI DI MONTAGGIO
English	ASSEMBLY INSTRUCTIONS
Deutsch	MONTAGEANLEITUNG
Français	INSTRUCTIONS DE MONTAGE
Español	INSTRUCCIONES PARA EL ENSAMBLAJE
Português	INSTRUÇÕES DE MONTAGEM
Nederlands	MONTAGE HANDLEIDING
Polski	INSTRUKCJA MONTAŻOWA
Česky	NÁVOD NA MONTÁŽ
Magyar	ÖSSZESZERELÉSI ÚTMUTATÓ
Română	INSTRUCȚIUNI DE MONTAJ
Русский	Инструкции по установке
Hrvatski	UPUTE ZA MONTAŽU
Srpski	UPUTE ZA MONTAŽU
Slovenščina	NAVODILO ZA MONTAŽO
Dansk	MONTERINGSINSTRUKTIONER
Svenska	MONTERINGSINSTRUKTIONER
Suomi	ASENNUSOHJEET
Eesti keel	MONTAAŽIJUHEND



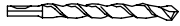
OPGELEGT: om de schroef B20 juist vast te draaien, draai je de sleutel ongeveer nog 90° vanaf het contactpunt. Verder draaien zou schade kunnen berokkenen aan de trede.





Ø 8x300 - 12x120 - 14x150 mm

Ø 5/16" x 11 3/4" - 15/32" x 4 3/4" - 9/16" x 5 7/8" in

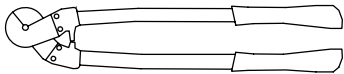
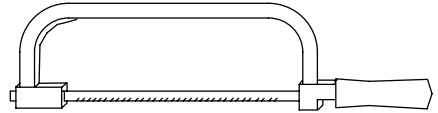


Ø 2.5 - 3.5 - 4.5 mm

Ø 3/32" - 9/64" - 11/64" in

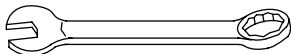
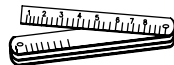


PH 2



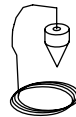
Ø 4 mm

Ø 5/32" in



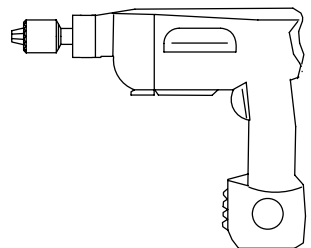
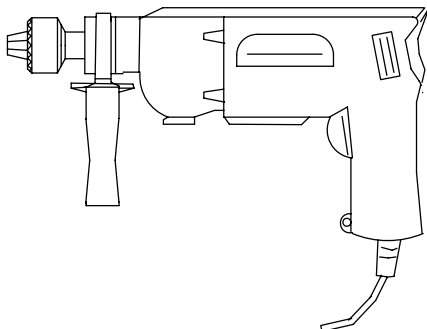
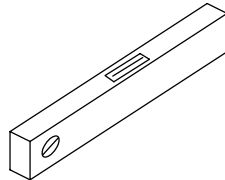
13 - 17 - 30 mm

33/64" - 43/64" - 3/16" in



1,5 - 2 - 2.5 - 3 - 4 - 5 - 6 - 12 mm

1/16" - 5/64" - 3/32" - 1/8" - 5/32" - 13/64" - 15/64" - 15/32" in



Nederlands

Vooraleer u met de montage begint, pakt u alle onderdelen van de trap uit. Spreid de onderdelen uit op een voldoende grote oppervlakte, en verifieer het aantal stukken (TAB. 1: A = Code, B = Hoeveelheid). In deze doos vindt u ook een DVD. Wij raden u aan deze te bekijken alvorens met de montage te beginnen.

Voorbereidende assemblage

1. Assembleer de D48 componenten van de treden (L03) (fig. 2).
2. Meet zorgvuldig de hoogte van vloer tot vloer om zo het aantal afstandhouder schijven (D08) uit te rekenen, en plaats deze boven de de afstandhouders (D15) (TAB. 2).
3. Assembleer componenten C69, C77, D43, C83, C54 en C74 op de leuningstijlen C67, componenten C69, C77, D49, B02 op kolom C73, en tenslotte componenten C69, C77, D43, C83, C54 op de leuningstijlen C68 (fig. 3) (fig. 1).
4. Assembleer de basis G03, B17 en B46 (fig. 1).

Assemblage

5. Bepaal het centrum van het gat dat moet gemaakt worden in de vloer en positioneer de basis (G03+B17+B46) (fig. 4).
6. Boor het gat met een \emptyset 14 mm boor en maak de basis (G03+B17+B46) vast aan de vloer, gebruik makend van componenten B13 (fig. 1).
7. Schroef de buis (G02) op de basis (G03+B17+B46) (fig. 1).
8. Voeg de basis dekking (D12) in de buis in (G02) (fig. 5).
9. Voeg in, in volgorde, de afstandhouder schijven (D08), de kortste afstandhouder (D14), de afstandhouder schijven (D08), de eerste trede (L03), de afstandhouder schijven (D08), de afstandhouder (D15), de afstandhouder schijven (D08), en opnieuw een trede (L03), enzovoort. Positioneer de treden afwisselend naar links en naar rechts, teneinde het gewicht uniform te verdelen (fig. 5).
10. Eens het einde van de buis (G02) is bereikt, schroeft u component B47 op, en dan schroeft u de volgende buis (G02) op en gaat u door met het assembleren van de trap (fig. 5).
11. Eens het einde van de buis (G02) is bereikt, schroeft u componenten B46 en G01 op (schroef component G01 op, er rekening mee houdend dat deze ongeveer 15 cm (6") boven de hoogte van de trap moet uitstijgen (fig. 6). Ga door met het toevoegen van de treden, gebruik makend van de aan de trede (L03) toegevoegde component D01.
12. Tenslotte voegt u het bordes (E02) toe. Nadat u de draairichting gekozen heeft (fig. 7), stelt u het bordes (E02) op met het kleine gat (dat nodig is voor het passeren van de leuningstijl (C67)) aan de aanvoerzijde van de treden (L03) (fig. 8). Hou rekening met de dimensies van de opening in de bovenste vloer en, indien nodig, past u het bordes (E02) daaraan aan.
13. Voeg componenten B05 en B04 toe en zet component C70 redelijk vast, er rekening mee houdend dat de treden nog gedraaid moeten worden (fig. 1).

Vastzetten van het bordes

14. Plaats component F12 aan de opening in de bovenste vloer. Bepaal de positie en, ervoor zorgend dat u ongeveer 15 cm afstand houdt van de buitenste rand van het bordes (E02), boor een gat met een \emptyset 14 mm boor en gebruik B13 onderdelen om ze definitief vast te zetten (fig. 1).
15. Maak de F12 componenten vast aan het bordes (E02) met behulp van C58 onderdelen (gebruik een \emptyset 5 mm boor voor het bordes (E02)).
16. Plaats de B95 onderdelen.

Het assembleren van de trapleuning

17. Spreid de treden (L03). Het is nu mogelijk om de trap op te gaan.
18. Beginnend met het bordes (E02), voegt u de langste leuningstijl (C67) toe om de treden (L03) te verbinden. Oriënteer de leuningstijlen (C67) met behulp van de D43 component, waarvan het geboorde gedeelte omhoog zou moeten kijken (fig. 8). Zet enkel de D48 component van de laagste trede vast (fig. 2).
19. Zorg ervoor dat de twee kolommen (C67) die u geplaatst heeft vertikaal staan. Doe dit met de nodige aandacht want het is zeer belangrijk voor een succesvolle montage van de trap.
20. Span component C70 op (fig. 8).
21. Zet component D48 van de bovenste trede definitief vast (fig. 2).
22. Ga opnieuw na of de leuningstijlen (C67) vertikaal staan, en herhaal het vorgie stadium indien niet nodig mocht blijken.
23. Plaats de eerste leuningstijl (C67) in positie. Pas de hoogte van de lange leuningstijl (C67) aan, door er hetuitede van te verwijderen, aan de hoogte van diegene die u zonet gemonteerd heeft (fig. 1).
24. Maak de F34 component vast aan de vloer, waarbij u het gat boort met een \emptyset 8 mm boor, zodanig dat deze in een lijn komt te staan met de eerste leuningstijl (C67). Gebruik onderdelen C58, B12, B83 en B02 (fig. 1).

25. Identificeer de handleuning secties die niet rood gemarkeerd zijn (A13), en diegene die wel rood gemarkeerd zijn (A14), welke zullen gebruikt worden voor het bordes (E02) (fig. 9).
26. Begin met het vormgeven van de handleuning (A13) die niet met rood gemarkeerd zijn, waarbij u probeert deze een kromming te geven die zo nauw mogelijk die van de trap volgt (fig. 1).
27. Beginnend met de leuningstijl (C67) van het bordes (E02), begint u de handleuning (A13) die u zopas hebt vormgegeven, vast te zetten. Gebruik de C64 componenten, met een schroevendraaier. **Opgelet:** plaats de handleuning zo dat de verbindende lijn van de oppervlakte bedekking neerwaarts gericht is.
28. Breng nu de andere handleuning segmenten aan, door ze een na een vast te schroeven, vast te lijmen (lijm X01) en vorm te geven. Gebruik onderdelen B33 en D35. Richt het dikkere gedeelte van onderdeel D35 zo dat het naar buiten kijkt.
29. Zaag het teveel aan handleuning af met een ijzerzaag, zodanig dat ze overeenstemt met de eerste leuningstijl (C67) van de trap.
30. Vervolledig de handleuning (A13), door component A12 vast te zetten, waarbij u gebruik maakt van componenten C64 en de lijm (X01) (fig. 1).
31. Steek de stalen kabels F30 in de onderdelen C69 van de leuningstijlen. Maak de kabels vast aan een van de twee uiteinden met behulp van onderdelen D37 en C76, waarbij u 5 mm van de kabel laat uitsteken uit onderdeel D37. Span de kabels met de hand aan en zet ze vast met onderdelen D37 en C76. Snij de kabels af op een afstand van 5 mm van onderdeel D37. Schroef de onderdelen D36 aan, die de gebruikers beschermen tegen de kabels. **Opgelet:** om de kabels door te snijden, adviseren we u een gepaste schaar te gebruiken en het gedeelte dat moet doorgesneden worden in te pakken met zelfklevende tape, om te vermijden dat de kabel uitrafelt.
32. Verifieer de lijn van de handleuning (A13) na en, indien nodig, corrigeert u die door een rubberen hamer te gebruiken.
33. Voltol de assemblage van de handleuning, door componenten C78 in het zijgedeelte van de treden in te voegen (fig. 1).

Het monteren van de balustrade

34. Positioneer componenten F34, gebruik makend van onderdelen C58, B83, B02, op het bordes (E02). Boor een gat in het bordes (E02) met een \varnothing 5 mm boor en ervoor zorgend dat er een afstand tussen de gaten is die overeenkomt met de afstand tussen de leuningstijlen (C67) van de trapleuning die u voorheen heeft geassembleerd.
35. Assembleer kolom (C73) op component G01, die uit het bordes (E02) steekt, waarbij u onderdelen C69 naar buiten richt, gebruik makend van componenten D49 (fig. 8) (fig. 1).
36. Breng de kortste leuningstijlen (C68) in positie en maak onderdelen B02 vast aan componenten F34 (fig. 1).
37. Maak component A15 vast aan de handleuning (A14) met lijm (X01) en bevestig component A15 op de kolom (C73) gebruik makend van onderdeel B02 (fig.1).
38. Maak de handleuning (A14) vast die met rood gemarkeerd is, gebruik makend van onderdelen C64 (fig. 1). Zaag het overschot aan handleuning af met een ijzeren zaag en maak de handleuning (A14) af door de component A12 vast te zetten gebruik makend van de onderdelen C64 en de lijm X01.
39. Steek de stalen kabels F30 in de onderdelen C69 van de leuningstijlen. Maak de kabels vast aan een van de twee uiteinden met behulp van onderdelen D37 en C76, waarbij u 5 mm van de kabel laat uitsteken uit onderdeel D37. Span de kabels met de hand aan en zet ze vast met onderdelen D37 en C76. Snij de kabels af op een afstand van 5 mm van onderdeel D37. Schroef de onderdelen D36 aan, die de gebruikers beschermen tegen de kabels. **Opgelet:** om de kabels door te snijden, adviseren we u een gepaste schaar te gebruiken en het gedeelte dat moet doorgesneden worden in te pakken met zelfklevende tape, om te vermijden dat de kabel uitrafelt.
40. Afhankelijk van de aanwezigheid en positie van muren rond de trap, kan het noodzakelijk zijn om een of twee extra leuningstijlen (C68) te plaatsen (fig. 10).
41. In dat geval is het noodzakelijk om een plaats te zoeken die op gelijke afstand gelegen is van de andere leuningstijlen of muren. Om ze vast te zetten, raden wij u aan een gat te boren in het (E02) bordes met een \varnothing 5 mm boor en gebruik te maken van onderdelen F34, C58, B83 en B02, terwijl u voor de vloer gaten nodig heeft die geboord zijn met een \varnothing 14 mm boor en onderdelen F34, B02 en B13 gebruikt (fig.11). Als het noodzakelijk is de bordesleuning te verbinden met het vloerbordes (fig. 10), geef dan de handleuning zorgvuldig vorm, waarbij u ervoor zorgt dat de krommingen bij elkaar passen. Mocht de binnenkant van de leuning kreukelig worden, dan is dat geen mankement. Wrijf met de nodige energie (en zo warmte producerend) met een papieren doekje tot het kreukelige verdwijnt.

Eindmontage

42. Om de trap verder op tussenliggende punten te versterken, maakt u componenten F09 vast aan de muur, en verbind deze met de leuningstijlen (C68), gebruik makend van onderdelen F33. Boor de gaten met een \varnothing 8 mm boor en gebruik onderdelen C50, C49, C58, en B12 (fig. 12).

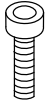
Na de montage nodigen we u uit tot het naar ons sturen van uw suggesties op onze site www.ärke.ws

TAB 1

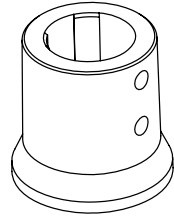
A	B		
	Ø 120 cm 3' 11 1/4"	Ø 140 cm 4' 7 1/8"	Ø 160 cm 5' 3"
A12	3	3	3
A13	5	5	5
A14	1	1	1
A15	2	2	2
B02	15	15	15
B04	1	1	1
B05	1	1	1
B12	7	10	10
B13	6	6	6
B17	1	1	1
B33	6	6	6
B46	2	2	2
B47	1	1	1
B83	7	7	7
B95	3	3	3
C49	2	3	3
C50	2	3	3
C54	19	19	19
C58	19	22	22
C64	42	42	42
C67	13	13	13
C68	6	6	6
C69	140	140	140
C70	1	1	1
C73	1	1	1
C74	12	12	12
C76	42	42	42
C77	140	140	140
C78	25	25	25
C83	19	19	19
D01	4	4	4
D08	119	119	119
D12	1	1	1
D14	1	1	1
D15	12	12	12
D35	6	6	6
D36	42	42	42
D37	42	42	42
D43	19	19	19
D48	25	25	25
D49	2	2	2
E02	1	1	1
F09	2	3	3
F12	3	3	3
F30	1	1	1
F33	4	6	6
F34	7	7	7
G01	1	1	1
G02	2	2	2
L03	12	12	12
X01	1	1	1



C54



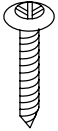
C83



F34



B02



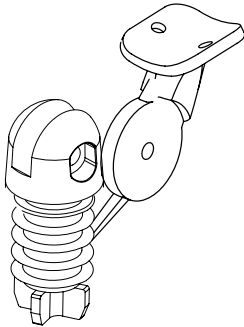
C64



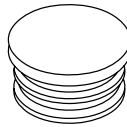
D48



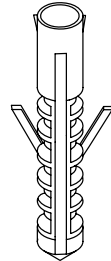
C78



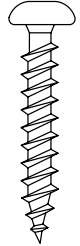
D43



C74



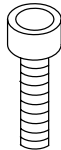
B12



C58



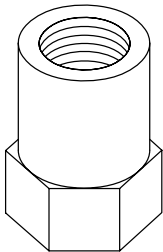
B83



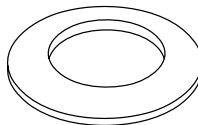
C50



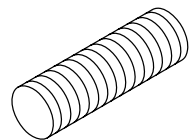
C49



C70



B04



B33

Nederlands

Om het benodigde aantal tussenstukken (D08) te bepalen, met behulp van TAB.2 (H=H=hoogte, A= hoogten, X de nummer van de tussenstukken (D08) aan de tussenstukken (D15) te leggen. Y = de nummer van de tussenstukken (D08) aan de tussenstukken (D14) te leggen.)

Voorbeeld: voor een hoogte van 298 cm (vloer tot vloer) en een trap van 13 treden, doet men hetvolgende:

1. In functie vande hoogte (298 cm in de tabel H), leestmen het benodigde aantal tussenstukken af (X = 6, Y = 12, dans la colonne A/13).
2. Men verdeelt de tussenstukken (D08) aan de verschillende manier: 6 tussenstukken (D08) op elke tussenstukken (D15) en leggen men er 3 op en er 3 onder, 12 tussenstukken (D08) op de enig tussenstukken D14, de meer kort en leggen er 9 onder en er 3 op.

TAB 2 - cm

H	A			
	10	11		
	X	Y	X	Y

H	A			
	12	13		
	X	Y	X	Y

H	A			
	14	15		
	X	Y	X	Y

H	A	
	16	
	X	Y

KIT

210	0	2		
211	0	6		
212	0	9		
213	1	3		
214	1	7		
215	2	1		
216	2	4		
217	2	8		
218	3	2		
219	3	5		
220	3	9		
221	4	3		
222	4	6		
223	5	1		
224	5	4		
225	5	7		
226	6	2		
227	6	5		
228	6	8		
229	7	3		
230	7	6		
231	7	9		
232	8	4	0	6
233	8	7	0	9
234	8	10	0	12
235	8	14	1	6
236		1	9	
237		1	12	
238		2	6	
239		2	9	
240		2	12	
241		3	6	
242		3	9	
243		3	12	
244		4	6	
245		4	9	
246		4	12	
247		5	6	
248		5	9	
249		5	12	
250		6	6	
251		6	9	
252		6	12	
253		7	6	
254		7	9	
255		7	12	
256		8	6	
257		8	9	
258		8	12	

253	0	5		
254	0	8		
255	0	12		
256	1	4		
257	1	7		
258	1	11		
259	2	2		
260	2	6		
261	2	10		
262	3	2		
263	3	5		
264	3	9		
265	3	12		
266	4	4		
267	4	8		
268	4	11		
269	5	3		
270	5	7		
271	5	10		
272	6	2		
273	6	6		
274	6	9	0	4
275	6	12	0	8
276	7	5	0	11
277	7	8	1	2
278	7	11	1	6
279	8	4	1	9
280	8	7	1	12
281	8	10	2	4
282	8	13	2	7
283		2	10	
284		3	2	
285		3	5	
286		3	8	
287		3	12	
288		4	3	
289		4	6	
290		4	10	
291		5	1	
292		5	4	
293		5	8	
294		5	11	
295		6	2	
296		6	6	
297		6	9	
298		6	12	
299		7	4	
300		7	7	
301		7	10	
302		8	2	
303		8	5	
304		8	8	
305		8	12	
306		8	14	

296	0	7		
297	0	10		
298	1	1		
299	1	4		
300	1	7		
301	1	11		
302	2	1		
303	2	4		
304	2	8		
305	2	11		
306	3	1		
307	3	5		
308	3	8		
309	3	11		
310	4	2		
311	4	5		
312	4	8		
313	4	11		
314	5	2		
315	5	5		
316	5	8		
317	5	12	0	6
318	6	2	0	9
319	6	6	0	12
320	6	9	1	2
321	6	12	1	5
322	7	3	1	9
323	7	6	1	12
324	7	9	2	1
325	7	12	2	5
326	8	3	2	8
327	8	6	2	11
328	8	9	3	1
329	8	12	3	4
330	8	15	3	7
331		3	11	
332		3	14	
333		4	3	
334		4	7	
335		4	10	
336		4	13	
337		5	3	
338		5	6	
339		5	9	
340		5	12	
341		6	2	
342		6	5	
343		6	9	
344		6	12	
345		7	1	
346		7	5	
347		7	8	
348		7	11	
349		8	1	
350		8	4	
351		8	7	
352		8	11	
353		8	13	

338	0	5		
339	0	9		
340	0	12		
341	11	1		
342	1	4		
343	1	7		
344	1	10		
345	1	13		
346	2	2		
347	2	5		
348	2	9		
349	2	12		
350	2	15		
351	3	4		
352	3	7		
353	3	10		
354	3	13		
355	4	2		
356	4	5		
357	4	9		
358	4	12		
359	4	15		
360	5	4		
361	5	7		
362	5	10		
363	5	12		
364	6	2		
365	6	5		
366	6	9		
367	6	12		
368	6	14		
369	7	4		
370	7	7		
371	7	9		
372	7	10		
373	7	12		
374	8	5		
375	8	9		
376	8	12		
377	8	15		

TAB 2 - in.

H	A	
	10	11
	X	Y

H	A	
	12	13
	X	Y

H	A	
	14	15
	X	Y

H	A	
	16	
	X	Y

KIT

6'	10	5/8"	0	2
6'	11	1/8"	0	6
6'	11	1/2"	0	9
6'	11	7/8"	1	3
7'		1/4"	1	7
7'		5/8"	2	1
7'	1	"	2	4
7'	1	3/8"	2	8
7'	1	7/8"	3	2
7'	2	1/4"	3	5
7'	2	5/8"	3	9
7'	3	"	4	3
7'	3	3/8"	4	6
7'	3	3/4"	5	1
7'	4	1/4"	5	4
7'	4	5/8"	5	7
7'	5	"	6	2
7'	5	3/8"	6	5
7'	5	3/4"	6	8
7'	6	1/4"	7	3
7'	6	1/2"	7	6
7'	7	"	7	9
7'	7	3/8"	8	4
7'	7	3/4"	8	7
7'	8	1/8"	8	10
7'	8	1/2"	8	14
7'	8	7/8"		1
7'	9	1/4"		1
7'	9	3/4"		2
7'	10	1/8"		2
7'	10	1/2"		2
7'	10	7/8"		3
7'	11	1/4"		3
7'	11	5/8"		3
8'		1/8"		4
8'		1/2"		4
8'		7/8"		4
8'	1	1/4"		5
8'	1	5/8"		5
8'	2	"		5
8'	2	3/8"		6
8'	2	7/8"		6
8'	3	1/4"		6
8'	3	5/8"		7
8'	4	"		7
8'	4	3/8"		7
8'	4	3/4"		8
8'	5	1/8"		8
8'	5	5/8"		8

8'	3	5/8"		0
8'	4	"		0
8'	4	3/8"		0
8'	4	3/4"		1
8'	5	1/8"		1
8'	5	5/8"		1
8'	6	"		2
8'	6	3/8"		2
8'	6	3/4"		2
8'	7	1/8"		3
8'	7	1/2"		3
8'	8	"		3
8'	8	3/8"		3
8'	8	3/4"		4
8'	9	1/8"		4
8'	9	1/2"		4
8'	9	7/8"		5
8'	10	1/4"		5
8'	10	3/4"		5
8'	11	1/8"		6
8'	11	1/2"		6
8'	11	7/8"		6
9'		1/4"		6
9'		5/8"		7
9'	1	"		7
9'	1	1/2"		7
9'	1	7/8"		8
9'	2	1/4"		8
9'	2	5/8"		8
9'	3	"		8
9'	3	3/8"		8
9'	3	7/8"		8
9'	4	1/4"		9
9'	4	5/8"		9
9'	5	"		9
9'	5	3/8"		9
9'	5	3/4"		9
9'	6	1/8"		10
9'	6	5/8"		10
9'	7	"		10
9'	7	3/8"		10
9'	7	3/4"		10
9'	8	1/8"		11
9'	8	1/2"		11
9'	8	7/8"		11
9'	9	3/8"		11
9'	9	3/4"		11
9'	10	1/8"		12
9'	10	1/2"		12
9'	10	7/8"		12
9'	11	1/4"		12
9'	11	3/4"		12
10'		1/8"		12
10'		1/2"		14

9'	8	1/2"		0
9'	8	7/8"		0
9'	9	3/8"		1
9'	9	3/4"		1
9'	10	1/8"		1
9'	10	1/2"		1
9'	10	7/8"		2
9'	11	1/4"		2
9'	11	3/4"		2
10'		1/8"		2
10'		1/2"		3
10'		7/8"		3
10'	1	1/4"		3
10'	1	5/8"		3
10'	2	"		4
10'	2	1/2"		4
10'	2	7/8"		4
10'	3	1/4"		4
10'	3	5/8"		5
10'	4	"		5
10'	4	3/8"		5
10'	4	3/4"		5
10'	5	1/4"		6
10'	5	5/8"		6
10'	6	"		6
10'	6	3/8"		6
10'	6	3/4"		7
10'	7	1/8"		7
10'	7	1/2"		7
10'	8	"		7
10'	8	3/8"		8
10'	8	3/4"		8
10'	9	1/8"		8
10'	9	1/2"		8
10'	9	7/8"		8
10'	10	3/8"		9
10'	10	3/4"		9
10'	11	1/8"		9
10'	11	1/2"		9
10'	11	7/8"		10
11'		1/4"		10
11'		5/8"		10
11'	1	1/8"		10
11'	1	1/2"		10
11'	1	7/8"		10
11'	2	1/4"		10
11'	2	5/8"		10
11'	3	"		10
11'	3	3/8"		11
11'	3	7/8"		11
11'	4	1/4"		11
11'	4	5/8"		11
11'	5	"		11
11'	5	3/8"		11
11'	5	3/4"		11
11'	6	1/4"		11
11'	6	5/8"		11
11'	7	"		11

11'	1	1/8"		0
11'	1	1/2"		0
11'	1	7/8"		0
11'	2	1/4"		1
11'	2	5/8"		1
11'	3	"		1
11'	3	3/8"		1
11'	3	7/8"		1
11'	4	1/4"		2
11'	4	5/8"		2
11'	5	"		2
11'	5	3/8"		2
11'	5	3/4"		2
11'	6	1/4"		3
11'	6	5/8"		3
11'	7	"		3
11'	7	3/8"		3
11'	7	3/4"		4
11'	8	1/8"		4
11'	8	1/2"		4
11'	9	"		4
11'	9	3/8"		4
11'	9	3/4"		5
11'	10	1/8"		5
11'	10	1/2"		5
11'	10	7/8"		5
11'	11	1/4"		6
11'	11	3/4"		6
12'		1/8"		6
12'		1/2"		6
12'		7/8"		6
12'	1	1/4"		7
12'	1	5/8"		7
12'	2	1/8"		7
12'	2	1/2"		7
12'	2	7/8"		7
12'	3	1/4"		8
12'	3	5/8"		8
12'	4	"		8
12'	4	3/8"		8

FIG. 2

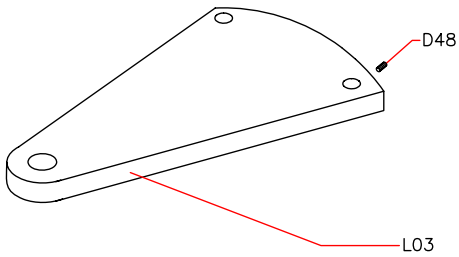


FIG. 3

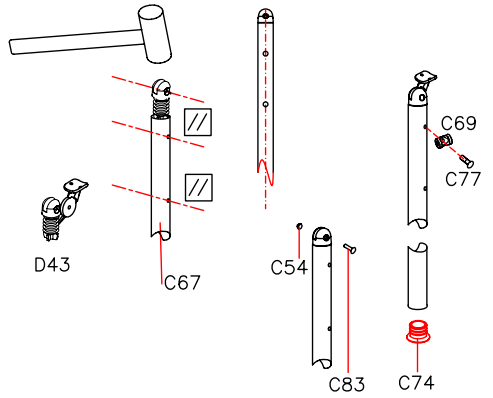


FIG. 4

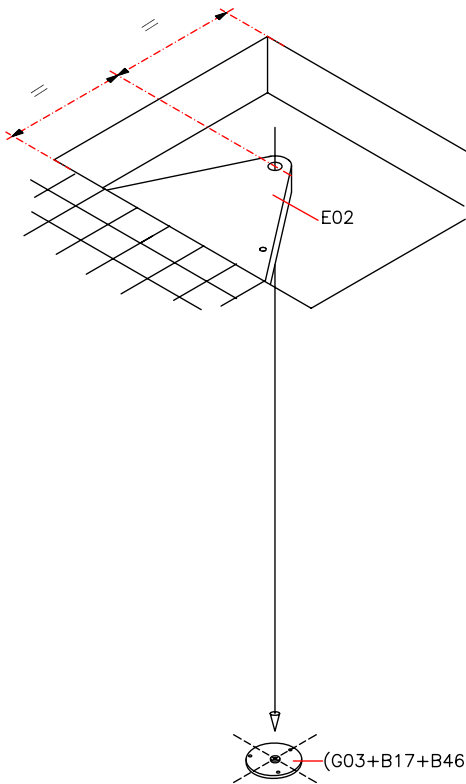


FIG. 5

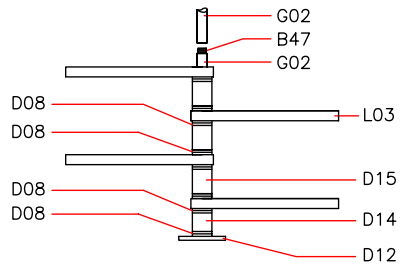


FIG. 6

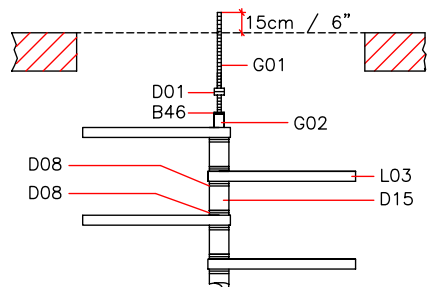
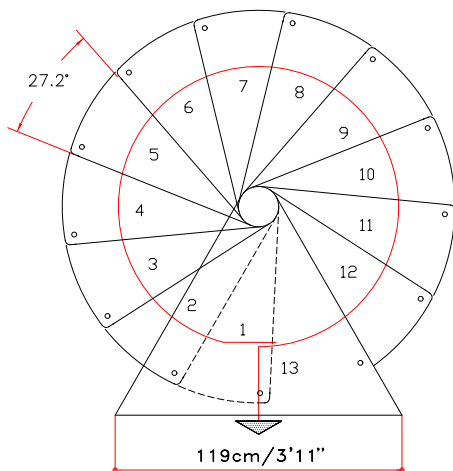
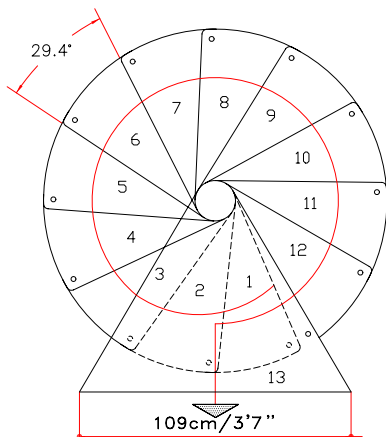


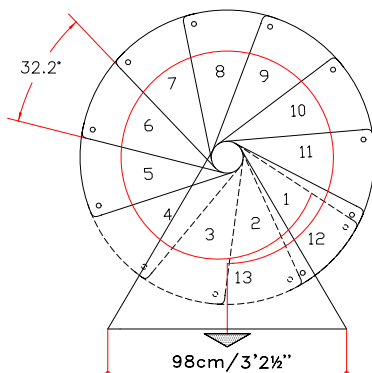
FIG. 7



Ø160 cm
Ø 5'3"



Ø140 cm
Ø 4'7½"



Ø120 cm
Ø 3'11¼"

FIG. 8

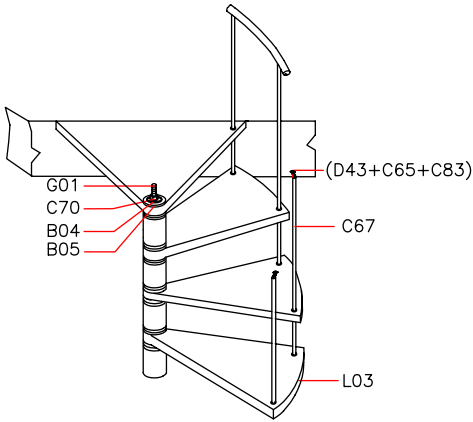


FIG. 9

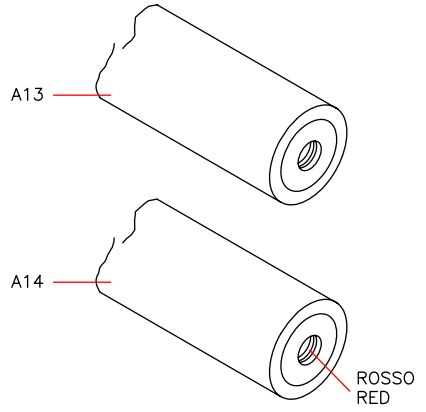


FIG. 10

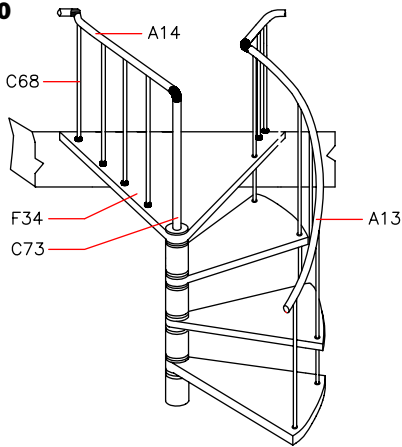


FIG. 11

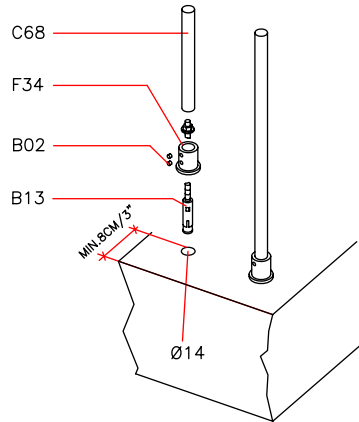
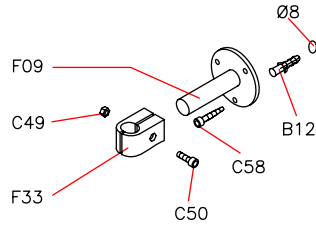
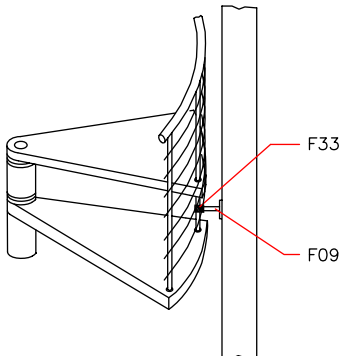
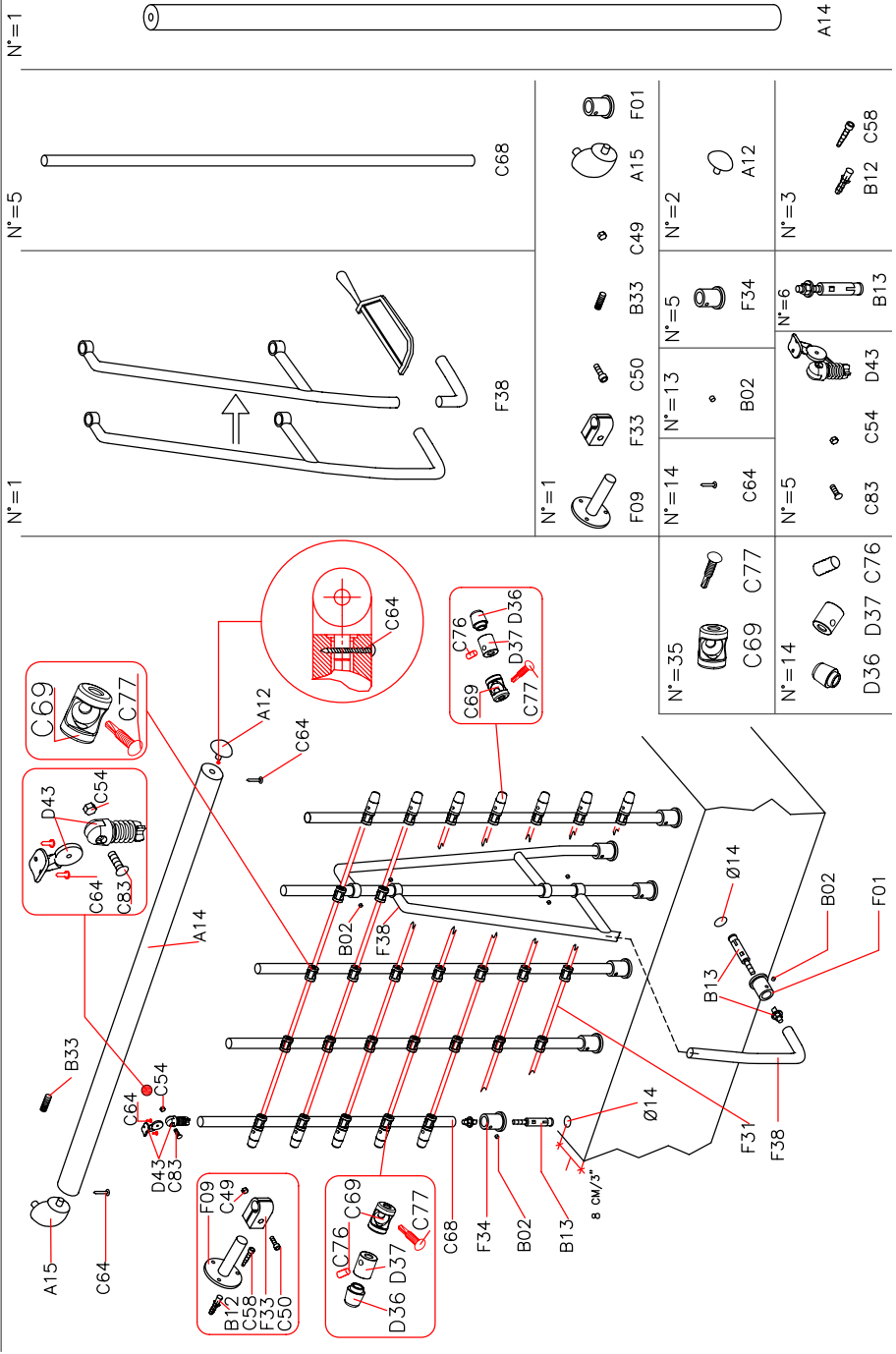


FIG. 12





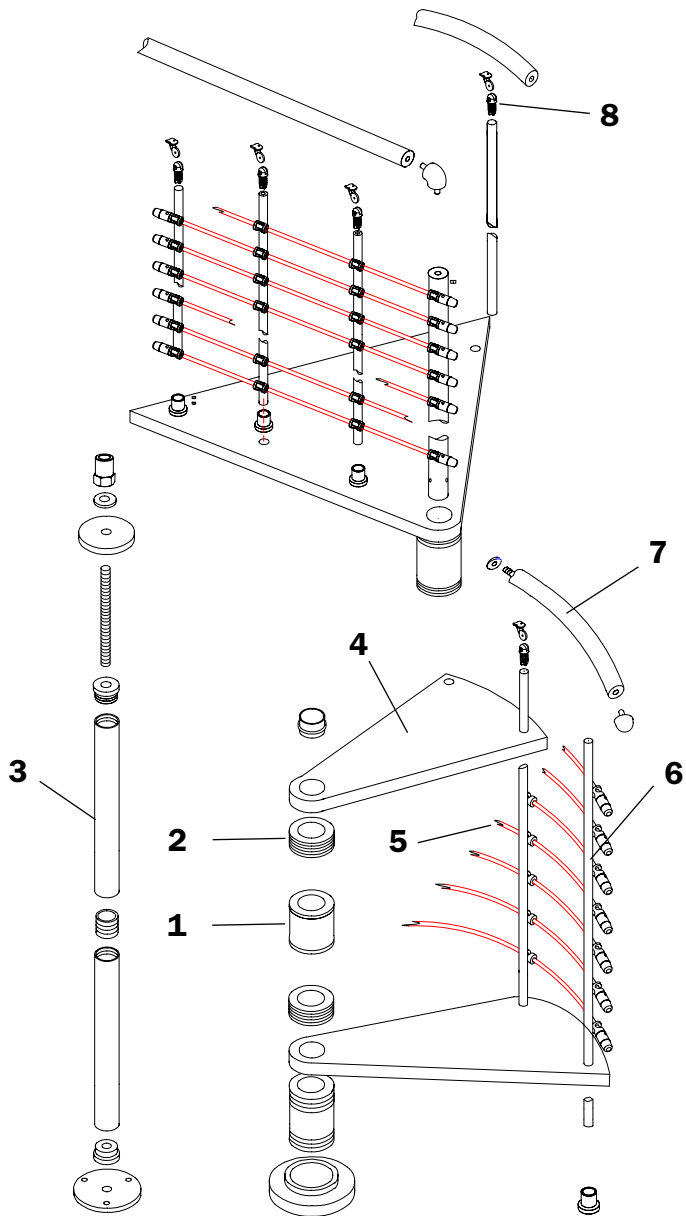


Nederlands

KENMERKENDE

PRODUCTGEGEVENS





NL)

kenmerkende productgegevens

commerciële benaming: **KO**

typologie: spiltrap met rond grondvlak

gebruikte materialen

STRUCTUUR

beschrijving

bestaande uit stalen trededragers **(1)** en kunststof opbouwsegmenten **(2)** die stapelsgewijs en samengedrukt aan de modulaire binnenspil **(3)** zijn

materialen

trededragers: Fe 370

opbouwsegmenten: ABS

spil: Fe 370 verzinkt

afwerking

trededragers: in oven uitgeharde epoxy-poeder coating.

TREDEN

beschrijving

cirkelvormige houten treden **(4)** stapelsgewijs aan de binnenspil **(3)** bevestigd

materialen

beukenhout

afwerking

kleur: naturel

basis: van polyurethaan

afwerking: van polyurethaan

TRAPLEUNIG

beschrijving

bestaande uit verticale stalen tussenbaluster **(6)** die aan de treden **(4)** zijn bevestigd, inox kabels **(5)** en een handregel **(7)** van PVC

materialen

tussenbaluster: Fe 370

kabels: inox

handregel: PVC met kern van aluminium

bevestigingsmateriaal **(8)**: nylon

afwerking

spijlen: in oven uitgeharde epoxy poedercoating

REINIGEN

reinigen met een zachte met water bevochtigde doek, vrij van enig product dat oplos- of schuurmiddelen bevat.

ONDERHOUD

controleer, na ongeveer 12 maanden na de installatiedatum, of het schroefwerk van de verschillende onderdelen nog goed vastzit. buitengewoon onderhoud moet uitgevoerd worden volgens de regelen der kunst.

VOORZORGSMAATREGELEN

vermijd onjuist en ongeschikt gebruik van het product. eventuele handelingen of installaties die niet volgens de aanwijzingen van de producent zijn uitgevoerd, kunnen de vooraf bepaalde conformatie van het product wijzigen.



065709000

KO

D.U.M
11/2011



—
arkè by Fontanot
Albini & Fontanot S.p.A.
Via P. Paolo Pasolini, 6
47853 Cerasolo Ausa
Rimini, Italy

tel. +39.0541.90.61.11
fax +39.0541.90.61.25
info@arke.ws
www.arke.ws

cod. 065713000