

# STEEL ZINK



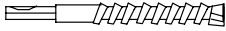
**Nederlands**

MONTAGE HANDLEIDING

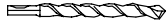
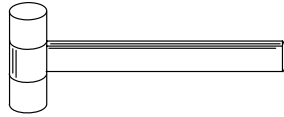


 **PRIJZENTRAPPEN.NL**  
onderdeel van Level Trappen

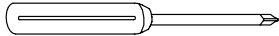
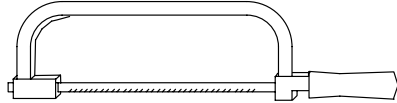




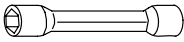
Ø 8x300 12x120 14x150 mm



Ø 2.5 3.5 4.5 9 mm

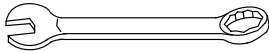


PH 2

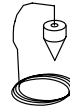


12/13 mm

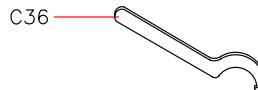
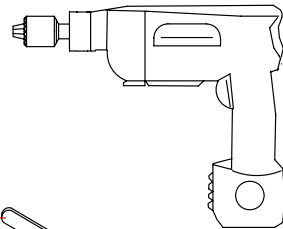
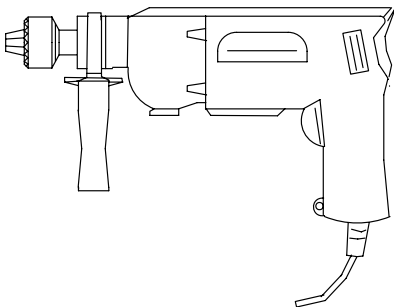
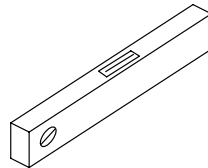
18/19 mm



13 17 19 30 mm



2.5 3 4 5 12 mm



## Nederlands

Alvorens met de montage te beginnen, moeten alle elementen van de trap uit de verpakking worden genomen. Leg ze verspreid over een groot oppervlak en controleer het aantal elementen (TAB. 1: A = Code, B = Aantal). In de verpakking treft u een dvd aan die u moet bekijken voordat u met de montage begint.

### Voormontage

1. Monteer de bussen D32 in de treden L02 met de draadring D33 en trek handvast aan. Steek de componenten C13 en C31 in de bussen D32 (fig. 2) door het gat van de pen naar het midden van de trap te richten.
2. Monteer de elementen BE3, CC5, CC6 aan de zuil C07 (fig. A).
3. Meet zorgvuldig de hoogte van vloer tot vloer om het aantal vulschijven D03 (TAB. 2) te bepalen.
4. Monteer de vulstukken (D14, D03 en D02) als één stuk. Monteer op dezelfde wijze de vulstukken (D04, D03 en D02).

### Montage

5. Bepaal het bevestigingspunt van de basis G03 door het trapbord E03 omgekeerd op de vloer te leggen. Teken het middelpunt van de bus af (fig. 3).
6. Gebruik het element G03 als referentie voor de 3 bevestigingsgaten op de grond die met een boor van  $\varnothing$  14 mm geboord moeten worden.
7. Monteer de basis (G03+B17+B46) (fig. 1).
8. Bevestig de basis (G03+B17+B46) definitief aan de vloer met de elementen B13 (fig. 1).
9. Schroef de buis G02 op de basis (G03+B17+B46) (fig. 1).
10. Breng de vulstukken (D14+D03+D02) aan (fig. 4).
11. Breng de afdekking D05 van de basis aan (fig. 4).
12. Breng de eerste trede L02 op de buis G02 aan. Breng vervolgens achter elkaar een vulstuk (D04+D03+D02) en de volgende trede L02 aan, en ga zo verder. Breng de treden afwisselend rechts en links aan, om het gewicht gelijkmatig te verdelen (fig. 4).
13. Schroef, als het uiteinde van de buis G02 is bereikt, het element B47 vast, schroef de volgende buis G02 vast en ga door met het monteren van de trap (fig. 4).
14. Schroef, als het uiteinde van de buis G02 is bereikt, het element B46 en het element G01 vast (schroef het element G01 vast en houd er rekening mee dat het circa 15 cm boven de hoogte van de trap moet uitsteken) (fig. 5). Ga door met het aanbrengen van de treden en gebruik hierbij het element D01 dat is ingebracht in het vulstuk (D04+D03+D02) van de eindtreden L02 die niet op de paal G02 zijn gecentreerd.
15. Breng als laatste element het trapbord E03 aan. Breng de elementen B05, B04 aan en trek het element B03 voldoende aan, maar houd er rekening mee dat de treden nog moeten kunnen draaien (fig. 1).

### Bevestiging van het trapbord

16. Boor met de boor  $\varnothing$  14 mm ter hoogte van de gaten in de bevestigingsflens op de bovenvloer.
17. Bevestig het element B13 definitief (fig. 1).

### Montage van de trapleuning

18. Spreid de treden L02 in waaier vorm na de wentelingrichting gekozen te hebben (fig. 6). Nu kan de trap betreden worden.
19. Bereken de exacte positie van het gat  $\varnothing$  9 mm dat in het trapbord E03 gemaakt moet worden, door de maat op de treden L02 als referentie te nemen.
20. Pas de eerste baluster C07 (H. 1190 mm) op het trapbord aan:
  - 1) meet de optrede tussen trede L02 en trapbord E03 en voeg 2,5 cm toe,
  - 2) boor het trapbord E03 met de boor  $\varnothing$  9 mm,
  - 3) snijd het eindgedeelte van de baluster C07 af,
  - 4) monteer de elementen F01 m.b.v. de elementen B44, B27 en B23,
  - 5) steek het zjuist afgesneden deel van de baluster tussen het onderste element F01 en de trede L02,
  - 6) draai de elementen C31 van de trede en het trapbord vast,
  - 7) breng in en bevestig met element C31 het resterende deel van de baluster C07 in het bovenste element F01 (fig. 1). Plaats de balusters C07 en behoud hierbij de richting van de gaten van het element B53 naar het midden van de trap en zorg ervoor dat het uitlopende gedeelte van het element aan de binnenkant van de trapleuning blijft.
21. Breng vervolgens alle langere verbindingsbalusters C07 (H. 1190 mm) tussen de treden L02 aan. Draai uitsluitend het onderste element C31 van de trede vast (fig. 2).
22. Controleer de loodrechte stand van alle geplaatste balusters C07. Voer deze controle aandachtig uit omdat dit zeer belangrijk is voor een goed eindresultaat van de montage.
23. Draai het element B03 definitief vast (fig. 6).
24. Draai het bovenste element C31 van de trede definitief vast (fig. 2).
25. Controleer opnieuw de loodrechte stand van de balusters C07 en corrigeer deze eventueel door de werkzaamheden beschreven onder de punten 21, 22 en 23 te herhalen.
26. Bevestig het element F01 ter hoogte van de eerste baluster C07 op de vloer, door een boor van  $\varnothing$  8 mm te gebruiken. Gebruik de elementen B11, B12 en C31 na de loodrechte stand gecontroleerd te hebben (fig. 1).

- Dicht het steunpunt van element F01 op de vloer met silicone af.
27. Plaats de eerste baluster C07 (H. 1190 mm) samen met het versterkingselement C30 na hem 35 mm afgesneden te hebben (fig. 1).
  28. Verwarm de handregel A02 tot hij buigzaam wordt:
    - 1) leg de handregel op het deksel van de houten kist,
    - 2) verwarm hem langzaam door continu, zonder te stoppen, cirkelvormige bewegingen te maken,
    - 3) keer de handregel om en herhaal de handeling (fig. 8).
  29. Plaats de handregel A02 op de balusters C07 (gebruik handschoenen). Bevestig de handregel op de eerste baluster C07 bovenaan met de elementen B54 en B55 na hem aan de onderkant geboord te hebben met een boor van Ø 5 mm voordat hij is afgekoeld (fig. 6).
  30. Snijd het overgrote deel van de overtollige handregel A02 af om te voorkomen dat het de werkzaamheden belemmert.
  31. Boor de handregel A02 ter hoogte van de gaten in alle elementen B53 en bevestig met de elementen B54 en B55.
  32. Breng snel achter elkaar de resterende balusters C07 in de treden L02 aan (voor trap Ø 120 cm één tussenbaluster H.1095 mm. Voor trappen Ø 140 cm en Ø 160 cm twee tussenbalusters H. 1060 en H. 1130 mm). Draai de elementen C31 vast en let daarbij op hun loodrechte stand en bevestig aan de handregel A02 m.b.v. de elementen B54 en B55.
  33. Snijd de handregel A02 definitief af ter hoogte van de eerste baluster C07 van de trap.
  34. Breng het element A03 in de handregel A02 aan (elimineer bramen veroorzaakt door het afsnijden) m.b.v. de lijn X01, na het uiteinde van de handregel A02 verwarmd te hebben (fig. 1)
  35. Draai de elementen C31, D32 en D33 definitief vast m.b.v. art. C36.
  36. Voltooi de montage van de trapleuning, door de elementen B82 in het onderste deel van de balusters C07 aan te brengen (fig. 1).

### Montage van de balusterleuning

37. Schroef de baluster C04 op het element G01 dat uit het trapbordes E03 steekt (fig. 1).
38. Bevestig het element B01 op de baluster C04 m.b.v. het element C31 en dicht af met silicone (fig. 1).
39. Bevestig de elementen F01 m.b.v. de elementen B89, B27, B23 in de antislipgaten die reeds aanwezig zijn in het trapbordes E03, en houd hierbij een centerafstand aan die gelijk is aan die tussen de balusters C07 van de eerder gemonteerde trapleuning (fig. 1). Gebruik voor de ontbrekende gaten een boor Ø 9 mm.
40. Plaats de kortere balusters C07 (H. 935 mm) in de elementen F01, en breng silicone aan op de ruimte tussen de twee elementen af te dichten en het element C31 vast te draaien.
41. Bereken het aantal stijlen C07 op basis van de afmetingen van de trap zoals aangegeven in de tabellen (fig. 7).
42. Bevestig de handregel A18 m.b.v. de elementen B54 en B55 (fig. 1).
43. Verbind het eindgedeelte van de trapleuning met het kleine gedeelte balusterleuning op het trapbordes E03, door gebruik te maken van het specifieke verbindingstuk verkregen door montage van de elementen A20, A03, C92 en B08 (fig. 7). Maak de sneede op de handregel A02 schoon en verhit het uiteinde, bevestig de doppen A03 van het verkregen verbindingstuk m.b.v. de lijn X01. Bevestig definitief met de schroeven C87.

### Eindmontage

44. Bevestig, om de tussenspuncten van de trap extra te verstevigen, de elementen F09 aan de muur en verbindt ze met de balusters C07 m.b.v. de elementen F08. Boor met een boor van Ø 8 mm en gebruik de elementen B36, B37, B11 en B12 (fig. 11).
45. Reinig het oppervlak van alle treden door al het afval en de metaalkrullen die tijdens het boren van het trapbordes E3 zijn vrijgekomen te verwijderen; dit om voortijdig roesten van de verzinkte oppervlaktelaag te voorkomen.

### Kenmerken van de trap voor buiten

De PIXIMA producten zijn gebouwd met componenten van topkwaliteit en behandeld met de beste technologische processen; met name het model STEEL ZINK heeft de volgende kenmerken:

- Roestvrijstalen schroeven.
- Balusters van voorverzinkt plaatstaal met extra toevoeging van koud zink op de verbindingsslas.
- Treden en trapbordes zijn gelast met gerobotiseerde processen en verzinkt door onderdompeling in gesmolten zink bij 450°, na ontvetting en passivering met inachtneming van de UNI E 14.07.000.0 normen en onder ISO 9002 certificatie.

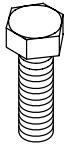
Het is een kenmerk van warmverzinkte producten dat er kleine zones aanwezig zijn waarin de adhesie van het zink niet perfect is. Het is bovendien mogelijk dat het verzinkte oppervlak tijdens de montage beschadigd wordt.

Ter garantie van een lange levensduur van het product is in de leverantie een verpakking vloeibaar zink begrepen, die met een kwast aangebracht kan worden, voor eventueel bijwerken na montage. Wij raden aan om periodiek de toestand van de trap te controleren en eventueel beschadigde punten bij te werken met gelijksortige producten die in de handel verkrijgbaar zijn. Het is een kenmerk van warmverzinkte producten dat ze mettertijd dof worden, vanwege het normale oxidatieproces van het zink dat aan de weersinvloeden wordt blootgesteld. Het is mogelijk om de trap onmiddellijk na montage te schilderen, maar dan moet een geschikte primer worden gebruikt, of zonder speciale voorzorgen, na een blootstelling aan de weersinvloeden gedurende minstens 12 ÷ 18 maanden.

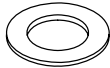
Na de montage nodigen we u uit tot het naar ons sturen van uw suggesties op onze site [www.pixima.it](http://www.pixima.it)

**TAB 1**

A	B		
	<u>Ø 120</u>	<u>Ø 140</u>	<u>Ø 160</u>
A02	1	1	1
A03	6	6	6
A18	1	1	1
A20	1	1	1
BE3	32	45	46
B01	1	1	1
B03	1	1	1
B04	1	1	1
B05	1	1	1
B08	2	2	2
B11	10	10	10
B12	10	10	10
B13	6	6	6
B17	1	1	1
B23	10	10	10
B27	10	10	10
B36	3	3	3
B37	3	3	3
B44	1	1	1
B46	2	2	2
B47	1	1	1
B54	33	46	47
B55	33	46	47
B82	26	39	39
B89	9	9	9
CC5	32	45	46
CC6	32	45	46
C04	1	1	1
C07	32	45	46
C13	39	53	53
C30	1	1	1
C31	51	65	65
C36	1	1	1
C87	4	4	4
C92	2	2	2
D01	4	4	4
D02	13	13	13
D03	65	65	65
D04	12	12	12
D05	1	1	1
D14	1	1	1
D32	40	52	52
D33	40	52	52
E03	1	1	1
F01	10	12	12
F08	4	6	6
F09	2	3	3
G01	1	1	1
G02	2	2	2
G03	1	1	1
L02	12	12	12
X01	1	1	1
X02	1	1	1



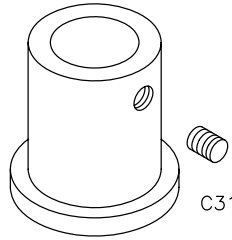
B89



B27



B23



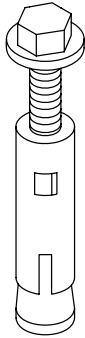
F01



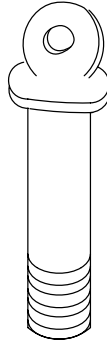
C31



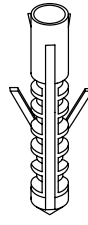
X02



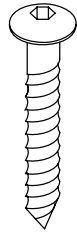
B13



B01



B12



B11



B08



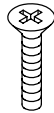
C92



C87



A20



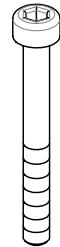
B55



B54



CC6



CC5



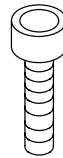
B82



C31



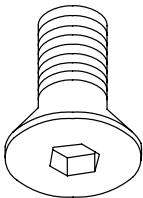
C13



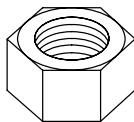
B36



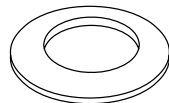
B37



B17



B03



B04

## Nederlands

Gebruik TAB. 2 om het benodigde aantal vultschijven te bepalen ( $H$  = hoogte,  $A$  = optrede).

Voorbeeld: voor een gemeten hoogte van vloer tot vloer van 298 cm en een trap met 13 treden, moet men:

1. Bij de hoogte (298 cm in kolom H), het benodigde aantal vultschijven aflezen (50 schijven in kolom A/13).
2. Verdeel de vultschijven D03 achter elkaar en één voor één over de elementen D14-D04 en D02, totdat ze op zijn (op het element D14 kunnen maximaal 3 schijven D03 worden aangebracht; op de elementen D04 kunnen maximaal 5 schijven D03 worden aangebracht).
3. Het eindresultaat is 3 schijven D03 tussen D14 en D02, nog eens 3 schijven D03 op een vulstuk naar keuze tussen D04 of D02 en 4 schijven D03 tussen D04 en D02 op de elf resterende vulstukken.



**TAB 2**

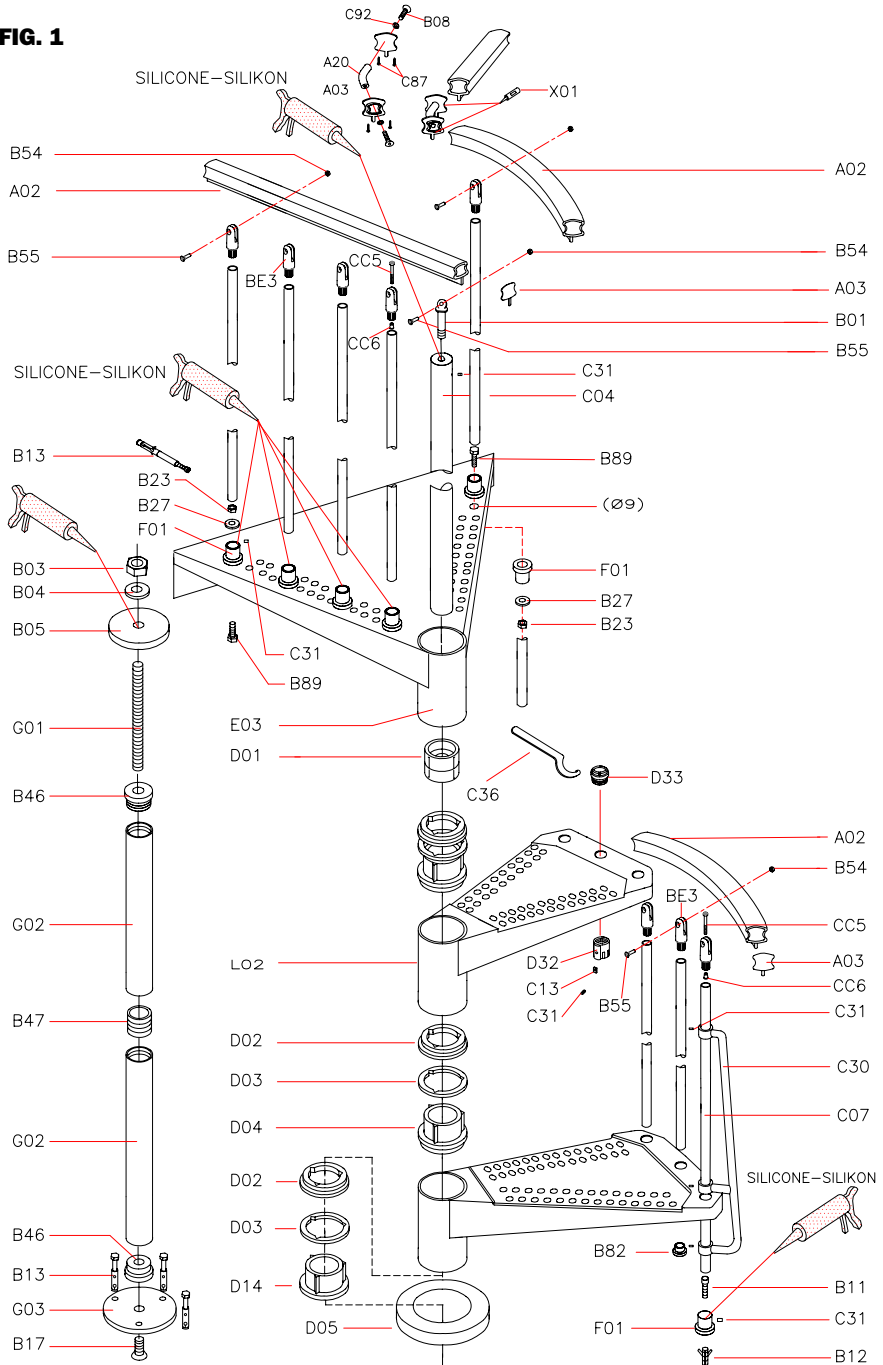
H	A=10	A=11
	D03	D03
210	0	
211	2	
212	4	
213	6	
214	8	
215	10	
216	12	
217	14	
218	16	
219	18	
220	20	
221	22	
222	24	
223	26	
224	28	
225	30	
226	32	
227	34	
228	36	
229	38	
230	40	
231	42	0
232	44	2
233	46	4
234	48	6
235	50	8
236		10
237		12
238		14
239		16
240		18
241		20
242		22
243		24
244		26
245		28
246		30
247		32
248		34
249		36
250		38
251		40
252		42
253		44
254		46
255		48
256		50
257		52
258		54

KIT		
H	A=12	A=13
	D03	D03
252	0	
253	2	
254	4	
255	6	
256	8	
257	10	
258	12	
259	14	
260	16	
261	18	
262	20	
263	22	
264	24	
265	26	
266	28	
267	30	
268	32	
269	34	
270	36	
271	38	
272	40	
273	42	0
274	44	2
275	46	4
276	48	6
277	50	8
278	52	10
279	54	12
280	56	14
281	58	16
282	60	18
283		20
284		22
285		24
286		26
287		28
288		30
289		32
290		34
291		36
292		38
293		40
294		42
295		44
296		46
297		48
298		50
299		52
300		54
301		56
302		58
303		60
304		62
305		64

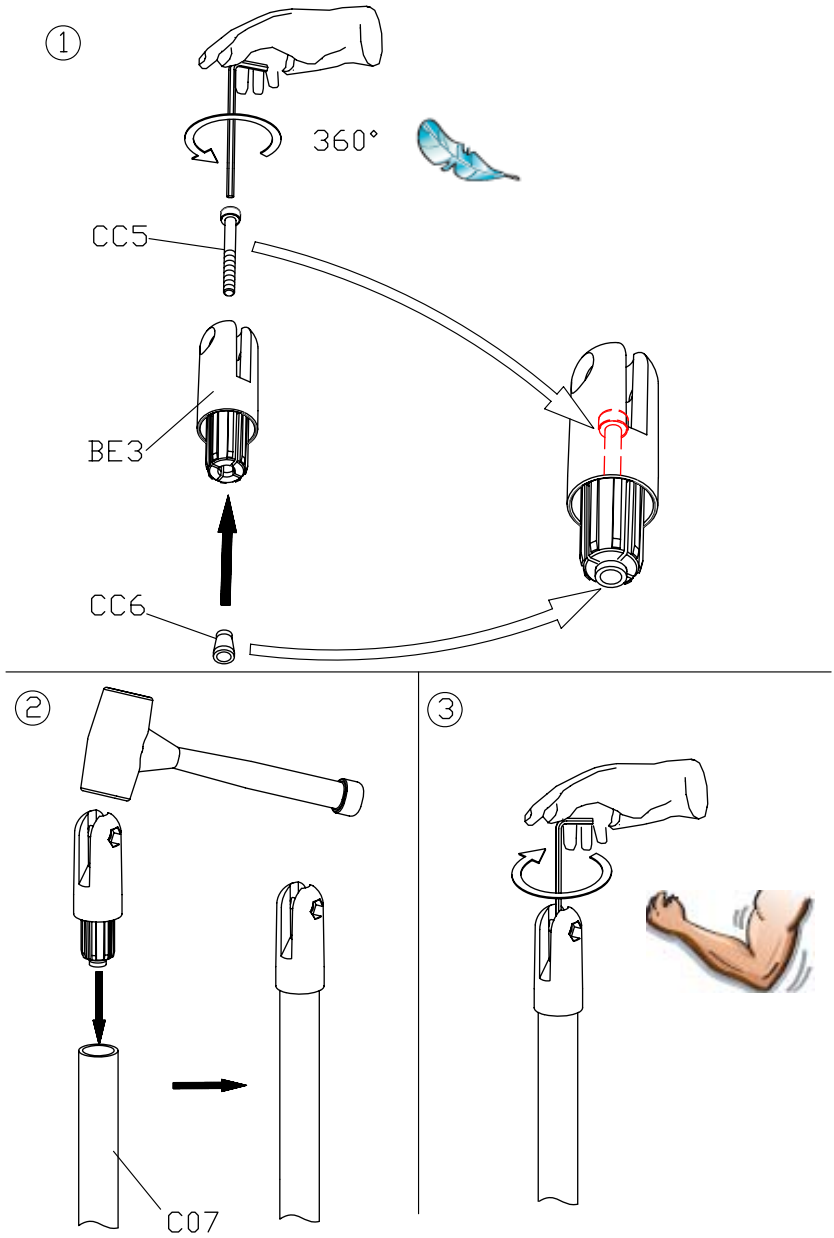
H	A=14	A=15
	D03	D03
294	0	
295	2	
296	4	
297	6	
298	8	
299	10	
300	12	
301	14	
302	16	
303	18	
304	20	
305	22	
306	24	
307	26	
308	28	
309	30	
310	32	
311	34	
312	36	
313	38	
314	40	
315	42	0
316	44	2
317	46	4
318	48	6
319	50	8
320	52	10
321	54	12
322	56	14
323	58	16
324	60	18
325	62	20
326	64	22
327	66	24
328	68	26
329	70	28
330		30
331		32
332		34
333		36
334		38
335		40
336		42
337		44
338		46
339		48
340		50
341		52
342		54
343		56
344		58
345		60
346		62
347		64
348		66
349		68
350		70
351		72
352		74

H	A=16
	D03
336	0
337	2
338	4
339	6
340	8
341	10
342	12
343	14
344	16
345	18
346	20
347	22
348	24
349	26
350	28
351	30
352	32
353	34
354	36
355	38
356	40
357	42
358	44
359	46
360	48
361	50
362	52
363	54
364	56
365	58
366	60
367	62
368	64
369	66
370	68
371	70
372	72
373	74
374	76
375	78
376	80

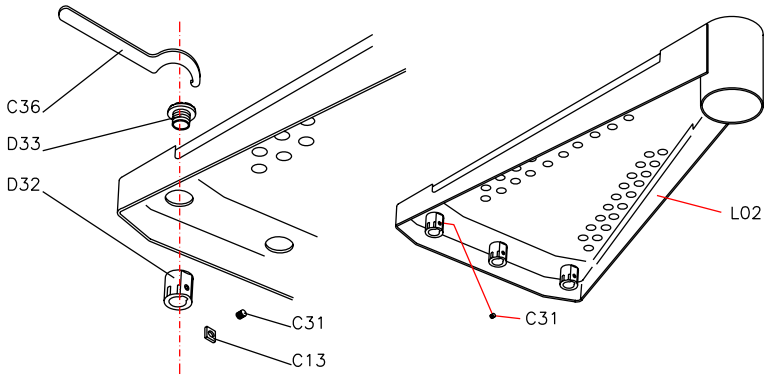
**FIG. 1**



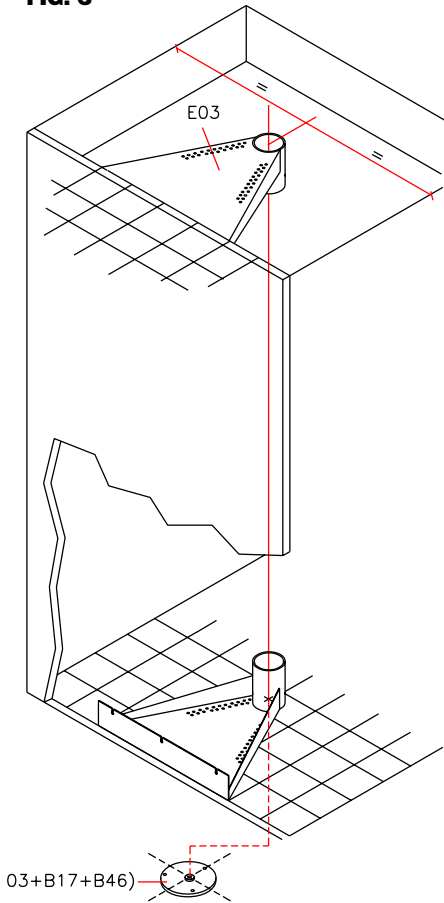
**FIG. A**



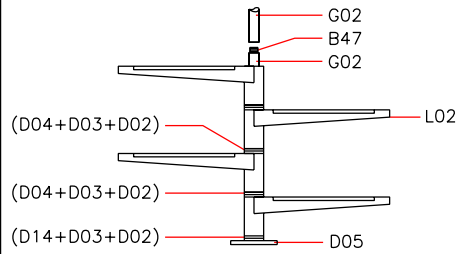
**FIG. 2**



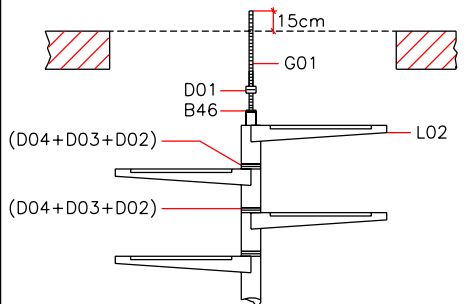
**FIG. 3**

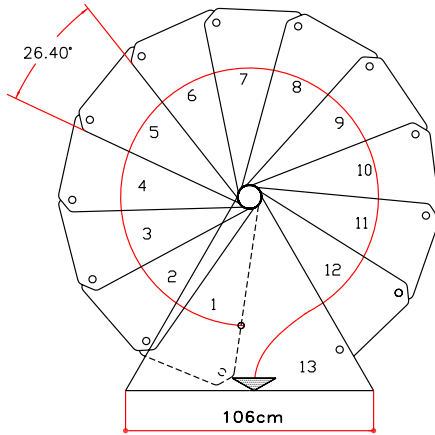


**FIG. 4**

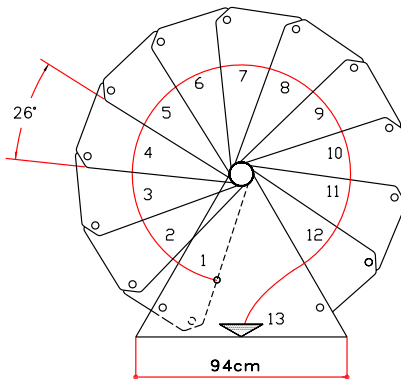
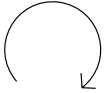


**FIG.5**

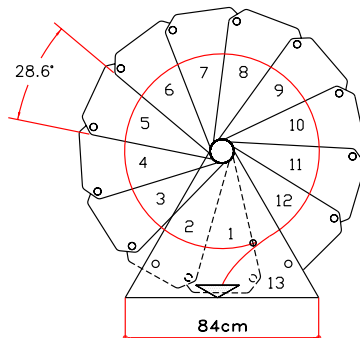




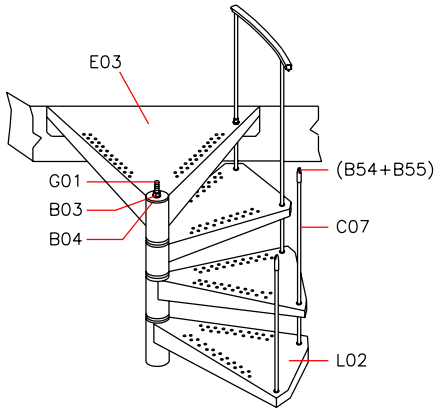
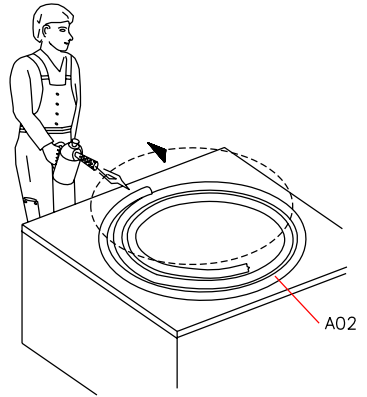
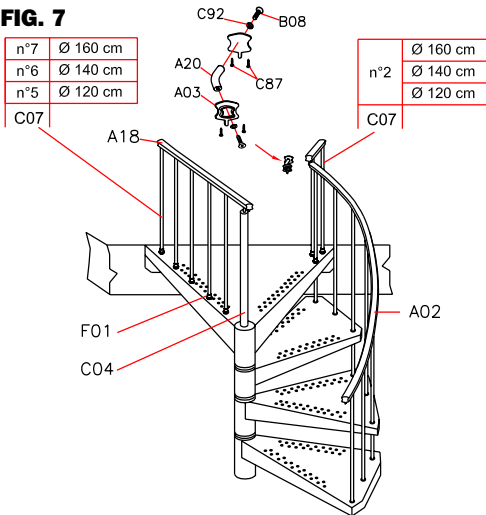
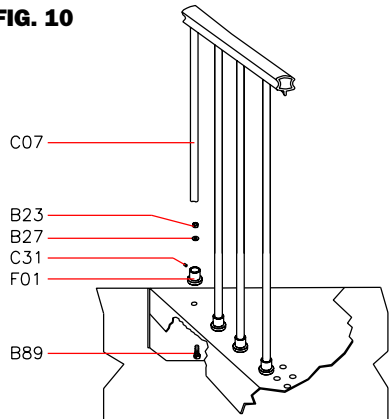
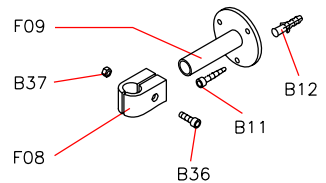
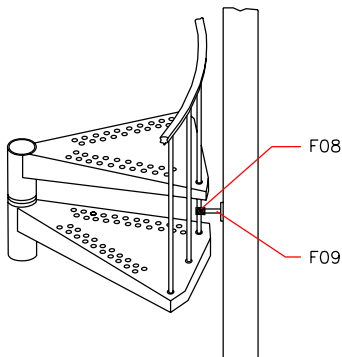
Ø160 cm



Ø140 cm



Ø120 cm

**FIG. 6****FIG. 8****FIG. 7****FIG. 10****FIG. 11**







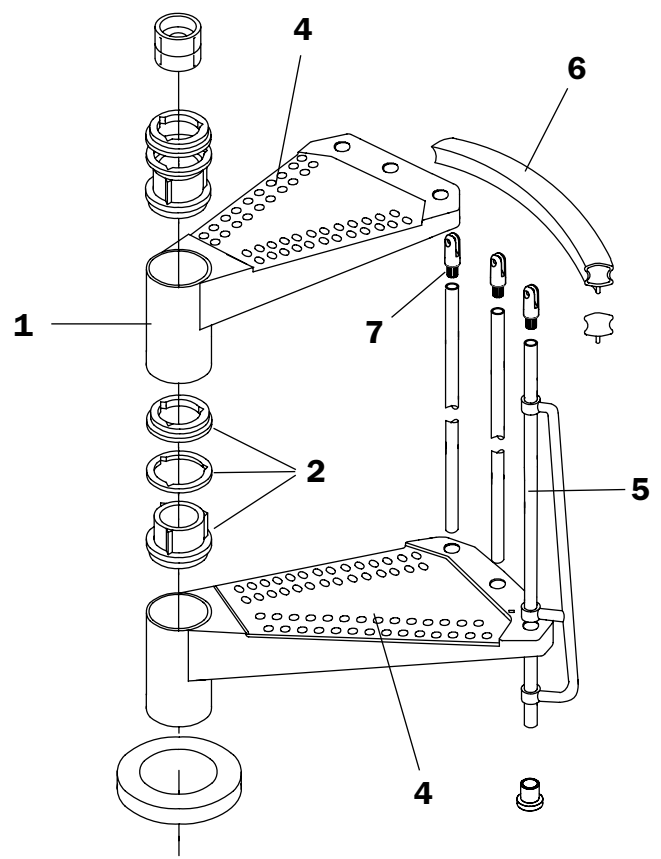
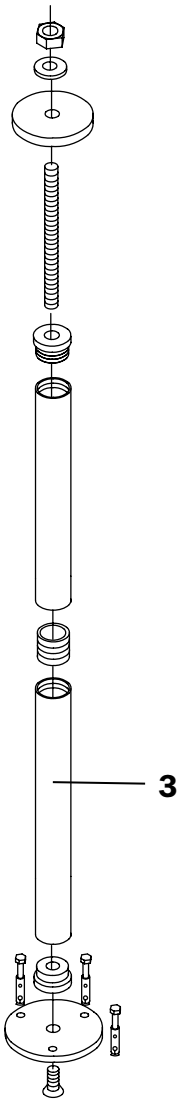


**Nederlands**

KENMERKENDE PRODUCTGEGEVENS







**NL)**

## **kenmerkende productgegevens**

commerciële benaming: **STEEL ZINK**

typologie: spiltrap met rond grondvlak

### **gebruikte materialen**

#### **STRUCTUUR**

##### **beschrijving**

bestaande uit stalen trededragers **(1)** (aan de treden gelast) en kunststof opbouwsegmenten **(2)** die stapelsgewijs en samengedrukt aan de modulaire binnenspil **(3)** zijn bevestigd

##### **materialen**

trededragers: Fe 370

opbouwelementen: nylon 66

spil: Fe 370 verzinkt

##### **afwerking**

trededragers: thermisch verzinkt

#### **TREDEN**

##### **beschrijving**

cirkelvormige stalen treden **(4)** stapelsgewijs aan de binnenspil **(3)** bevestigd

##### **materialen**

treden: plaatstaal Fe 370 dikte 25/10

##### **afwerking**

thermisch verzinkt

#### **TRAPLEUNIG**

##### **beschrijving**

bestaande uit verticale stalen tussenbalusters **(5)** die aan de treden zijn bevestigd **(4)** en een PVC trapleuning **(6)**

##### **materialen**

spijlen: Fe 370

trapleuning: PVC

bevestigingsmateriaal **(7)**: nylon

##### **afwerking**

tussenbalusters: thermisch verzinkt

#### **REINIGEN**

reinigen met een zachte met water bevochtigde doek, vrij van enig product dat oplos- of schuurmiddelen bevat.

#### **ONDERHOUD**

controleer, na ongeveer 12 maanden na de installatiedatum, of het schroefwerk van de verschillende onderdelen nog goed vastzit. buitengewoon onderhoud moet uitgevoerd worden volgens de regelen der kunst.

#### **VOORZORGSMAATREGELEN**

vermijd onjuist en ongeschikt gebruik van het product. eventuele handelingen of installaties die niet volgens de aanwijzingen van de producent zijn uitgevoerd, kunnen de vooraf bepaalde conformatie van het product wijzigen.





**SZ**

D.U.M  
11/2013



—  
Pixima by Fontanot  
Albini & Fontanot S.p.A.  
Via P. Paolo Pasolini, 6  
47853 Cerasolo Ausa  
Rimini, Italy

tel. +39.0541.90.61.11  
fax +39.0541.90.61.24  
info@pixima.it  
www.pixima.it

cod. 065851000