

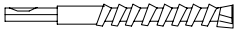
RING



Nederlands

MONTAGE HANDLEIDING

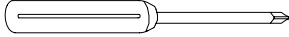




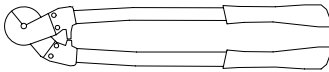
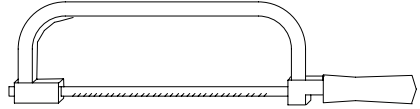
Ø 8x300 12x120 14x150 mm



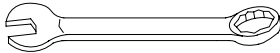
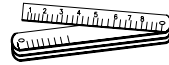
Ø 2.5 3.5 4.5 mm



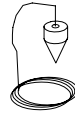
PH 2



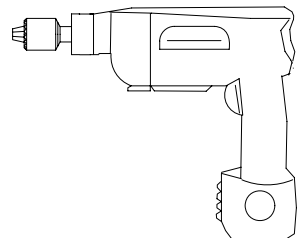
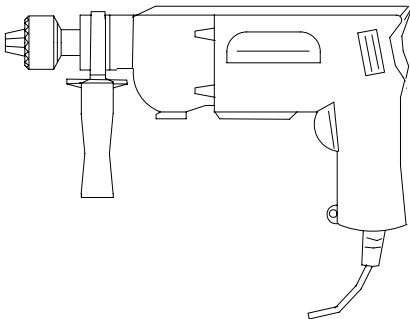
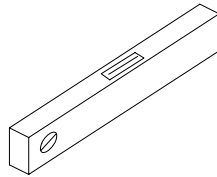
Ø 4



13 17 30 mm



1,5 2 2.5 3 4 5 6 12 mm



Nederlands

Voordat u met het in elkaar zetten begint, alle elementen van de trap uitpakken. Deze op een groot vlak neerleggen en de hoeveelheid nagaan van de elementen (TAB. 1: A = Code, B = Hoeveelheid).

Bij de levering zult u een DVD aantreffen die wij u aanraden vooraf te kijken.

Montage vooraf

1. De elementen C71 in de treden (L03) monteren met de artikels C57 en B02 (fig. 2); het element C72 op de eerste trede (L03) monteren met de artikels C57 en B02 (fig. 1). De positie bepalen van de zijgaten met de sjabloon die geleverd wordt, voor de positie van de tussengaten en ruimtes verdelen in gelijke delen.
2. Aandachtig de hoogte van de vloer tot vloer meten om de hoeveelheid van de afstandschijsen te bepalen (D45) en deze voorbereiden, elke boven zijn eigen afstandsblokje (D47) (TAB. 2).
3. De elementen C63, C65, C66 monteren op de zuilen C03 (fig. 3) (fig. 1); de elementen D43, C79, C54 monteren op zuil C81.
4. De basis G03, B17 en B46 (fig. 1) in elkaar zetten.

In elkaar zetten

5. Het midden bepalen van het gat op de vloer en de basis positioneren (G03+B17+B46) (fig. 4).
6. Een gat maken met de punt \emptyset 14 mm en de basis (G03+B17+B46) aan de vloer vastmaken met de elementen B13 (fig. 1).
7. De buis (G02) aandraaien op de basis (G03+B17+B46) (fig. 1).
8. De basisafdekking (D46) in de buis (G02) zetten (fig. 5).
9. In volgorde de afstandschijsen (D45), het afstandblokje (D47), de afstandschijsen (D45), de eerste trede (L03), de afstandschijsen (D45), het afstandblokje (D47), de afstandschijsen (D45) en vervolgens weer de trede (L03) enzovoort erin zetten. De treden om en om rechts en links neerzetten, om het gewicht op uniforme wijze te verdelen (fig. 5).
10. Wanneer het uiteinde van de buis (G02) bereikt is, het element B47 vastdraaien, de volgende buis (G02) vastdraaien en verdergaan met het in elkaar zetten van de trap (fig. 5).
11. Wanneer het uiteinde van de buis (G02) bereikt is, het element B46 en het element G01 vastdraaien (het element G01 vastdraaien, in gedachte houdend dat deze de hoogte van de trap ongeveer 15 cm (fig. 6) moet overschrijden). Verdergaan met het erin zetten van de treden m.b.v. het element D01 dat in de trede (L03) zit.
12. Het trapbord (E02) als laatste erin zetten. Nadat u de draairichting gekozen heeft (fig. 7), het trapbord (E02) positioneren op de aankomstkant van de treden (L03) (fig. 8). De elementen B05, B04 erin zetten en het element B03 voldoende aandraaien, in gedachte houdend dat de treden nog moeten draaien (fig. 1).
13. Het trapbord (E02) afsnijden, indien nodig, de afmetingen beschouwend van het gat van het trapgat (fig. 4)

Bevestiging van het trapbord

14. Het element F12 naar de vloering brengen. De positie bepalen, een afstand behoudend van ongeveer 15 cm vanaf de buitenrand van het trapbord (E02), een gat maken met de punt \emptyset 14 mm en definitief bevestigen m.b.v. de elementen B13 (fig. 1).
15. De elementen F12 bevestigen aan het trapbord (E02) m.b.v. de elementen C58 (een gat maken in het trapbord (E02) met een punt \emptyset 5 mm).
16. De elementen B95 positioneren.

In elkaar zetten van de trapleuning

17. De treden als een waaijer (L03) uiteen doen. Nu is het mogelijk de trap op te gaan.
18. Beginnend vanaf het trapbord (E02) de langste zuilen (C03) van verbinding erin zetten tussen de treden (L03). De zuilen (C03) met het element C63 met het van gat voorziene deel omhoog toe (fig. 8) richten. Alleen het element B02 van de onderste trede aandraaien (fig. 2).
19. Het verticaal zijn nagaan van alle gepositioneerde zuilen (C03). Opletten bij deze operatie omdat deze zeer belangrijk is voor het goed lukken van het in elkaar zetten.
20. Het element B03 (fig. 8) definitief aandraaien.
21. Alleen het element B02 van de bovenste trede (fig. 2) definitief aandraaien.
22. Het verticaal zijn opnieuw controleren van de zuilen (C03) en deze eventueel corrigeren door de eerdere operaties te herhalen.
23. De eerste zuil (C81) positioneren. De hoogte aanpassen van een lange zuil (C03), door het uiteinde af te snijden, aan de hoogte van de net in elkaar gezette zuilen (fig. 1).

24. Het element F34, in overeenstemming met de eerste zuil (C81), bevestigen, een gat makend met de punt \emptyset 8 mm. De elementen C58, B12, B83 en B02 (fig. 1) gebruiken.
25. De segmenten van de handregel die niet aangegeven zijn met rood (A13) en de handregel die wel aangegeven is met rood (A14) die gebruikt zal worden op het trapbordes (E02) opzoeken (fig. 9).
26. Beginnen met het in model brengen van de handregels (A13) die niet aangegeven zijn met rood, probeerend deze te buigen op een manier die zo veel mogelijk de buiging van de trap volgt (fig. 1).
27. Beginnend bij de zuil (C03) van het trapbordes (E02), de net gebogen handregel (A13) gaan bevestigen. De elementen C64 gebruiken, met de schroevendraaier. **Let op:** de verbindingsslijn van de bekleding van de handregel naar beneden te positioneren.
28. De andere handregelelementen (A13) verenigen, deze aandraaiend, vastlijmend en in model brengend in opeenvolging. De elementen B33 en D72 gebruiken.
29. In overeenkomst met de eerste zuil (C81) van de trap het teveel aan handregel afsnijden met een ijzerzaag.
30. De handregel (A13) voltooiën door het element A12 te bevestigen, m.b.v. de elementen C64 en de lijm (X01) (fig. 1).
31. Alle andere zuilen in de treden L03 zetten, het element B02 aandraaien en bevestigen aan de handregel A13, erop lettend dat ze verticaal zijn, we raden aan eerst de kortste zuilen in elkaar te zetten.
32. Het lineair zijn controleren van de handregel (A13) en deze eventueel corrigeren m.b.v. een rubberen hamer
33. Het in elkaar zetten van de trapleuning voltooiën, de elementen B82 in het onderste gedeelte zettend van de zuilen C03 (fig.1)

In elkaar zetten van de balusterleuning

34. De zuil (C04) in elkaar zetten op het element G01 dat uit het trapbordes (E02) steekt (fig. 8) (fig. 1).
35. De elementen F01 positioneren, m.b.v. de elementen C58, B83, B02 op het trapbordes (E02). Een gat maken met een punt \emptyset 5 mm in het trapbordes (E02), een tussenas behoudend tussen de gaten, gelijk aan die, die aanwezig is tussen de zuilen (C03) van de trapleuning die eerder in elkaar gezet is.
36. De kortste zuilen (C03) positioneren en de elementen B02 van de artikelen F01 aandraaien (fig. 1).
37. Het element A15 bevestigen op de zuil (C04) m.b.v. het element B02 (fig. 1).
38. De handregel (A14) bevestigen die aangegeven wordt met rood, m.b.v. de elementen C64 (fig. 1).
39. Afhankelijk van de positie van en van het bestaan van wanden rond het gat van de trap, zou het nodig kunnen zijn één of twee extra zuilen (C03) te positioneren (fig. 10).
40. In dit geval is het nodig een ruimte te beschouwen die even ver van de andere zuilen of van de wand afligt. Voor de bevestiging wordt het aangeraden een gat te maken in het trapbordes (E02) met een punt \emptyset 5 mm en de elementen F01, C58, B83, B02 te gebruiken terwijl er aangeraden wordt een gat in de vloer te maken met een punt \emptyset 14 mm en de elementen F01, B02, B13 (fig. 11) te gebruiken. In het geval het nodig mocht zijn de balusterleuning van het trapbordes te verenigen met de balusterleuning aan de vloer, (fig. 10), de handregels voorzichtig in model brengen, goed verenigde bochten uitvoerend. Mochten er zich kreukels vormen op de binnenkant van de handregels, is dit geen defect, hard over het gedeelte wrijven (om warmte te genereren) met een papieren servet tot het weggaan ervan.

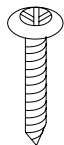
In elkaar zetten aan het einde

41. Om de trap nog steviger te maken in de tussenpunten, de elementen F09 aan de muur vastmaken en deze verenigen m.b.v. elementen F33, met de zuilen (C03). Een gat maken met een punt \emptyset 8 mm en elementen C50, C49, C58, B12 (fig. 12) gebruiken.

Na de montage nodigen we u uit tot het naar ons sturen van uw suggesties op onze site www.pixima.it

TAB 1

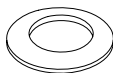
| A | B | |
|-----|--------------------------|--------------------|
| | <u>Ø 110 - 120 - 130</u> | <u>Ø 140 - 150</u> |
| A12 | 3 | 3 |
| A13 | 5 | 5 |
| A14 | 1 | 1 |
| A15 | 2 | 2 |
| B02 | 62 | 62 |
| B03 | 1 | 1 |
| B04 | 1 | 1 |
| B05 | 1 | 1 |
| B12 | 10 | 10 |
| B13 | 7 | 7 |
| B17 | 1 | 1 |
| B33 | 6 | 6 |
| B46 | 2 | 2 |
| B47 | 1 | 1 |
| B82 | 37 | 37 |
| B83 | 11 | 11 |
| B95 | 4 | 4 |
| C03 | 46 | 46 |
| C04 | 1 | 1 |
| C49 | 3 | 3 |
| C50 | 3 | 3 |
| C54 | 1 | 1 |
| C57 | 98 | 98 |
| C58 | 27 | 27 |
| C63 | 46 | 46 |
| C64 | 111 | 111 |
| C65 | 54 | 54 |
| C66 | 54 | 54 |
| C71 | 48 | 48 |
| C72 | 1 | 1 |
| C79 | 1 | 1 |
| C81 | 1 | 1 |
| D01 | 6 | 6 |
| D45 | 78 | 78 |
| D46 | 1 | 1 |
| D47 | 13 | 13 |
| D43 | 1 | 1 |
| D72 | 6 | 6 |
| E02 | 1 | 1 |
| F01 | 10 | 10 |
| F08 | 4 | 6 |
| F09 | 2 | 3 |
| F12 | 4 | 4 |
| F34 | 1 | 1 |
| G01 | 1 | 1 |
| G02 | 2 | 2 |
| G03 | 1 | 1 |
| L03 | 12 | 12 |
| X01 | 1 | 1 |



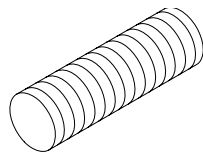
C64



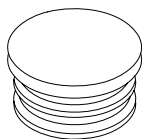
B03



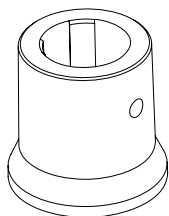
B04



B33



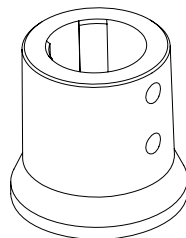
B82



F01



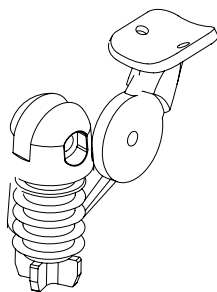
B02



F34



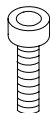
B02



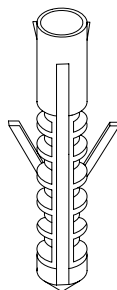
D43



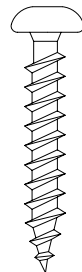
C54



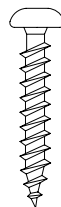
C79



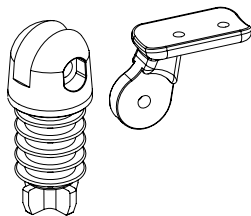
B12



C58



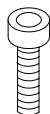
C57



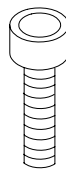
C63



C65



C66



C50



C49

TAB 2

| A=10 | | A=11 | A=12 | | A=13 | A=14 | | A=15 | A=16 | |
|------|-----|------|------|-----|------|------|-----|------|------|-----|
| H | D45 | D45 | H | D45 | D45 | H | D45 | D45 | H | D45 |
| 208 | 0 | | 250 | 0 | | 291 | 0 | | 333 | 0 |
| 209 | 2 | | 251 | 2 | | 292 | 2 | | 334 | 2 |
| 210 | 4 | | 252 | 4 | | 293 | 4 | | 335 | 4 |
| 211 | 6 | | 253 | 6 | | 294 | 6 | | 336 | 6 |
| 212 | 8 | | 254 | 8 | | 295 | 8 | | 337 | 8 |
| 213 | 10 | | 255 | 10 | | 296 | 10 | | 338 | 10 |
| 214 | 12 | | 256 | 12 | | 297 | 12 | | 339 | 12 |
| 215 | 14 | | 257 | 14 | | 298 | 14 | | 340 | 14 |
| 216 | 16 | | 258 | 16 | | 299 | 16 | | 341 | 16 |
| 217 | 18 | | 259 | 18 | | 300 | 18 | | 342 | 18 |
| 218 | 20 | | 260 | 20 | | 301 | 20 | | 343 | 20 |
| 219 | 22 | | 261 | 22 | | 302 | 22 | | 344 | 22 |
| 220 | 24 | | 262 | 24 | | 303 | 24 | | 345 | 24 |
| 221 | 26 | | 263 | 26 | | 304 | 26 | | 346 | 26 |
| 222 | 28 | | 264 | 28 | | 305 | 28 | | 347 | 28 |
| 223 | 30 | | 265 | 30 | | 306 | 30 | | 348 | 30 |
| 224 | 32 | | 266 | 32 | | 307 | 32 | | 349 | 32 |
| 225 | 34 | | 267 | 34 | | 308 | 34 | | 350 | 34 |
| 226 | 36 | | 268 | 36 | | 309 | 36 | | 351 | 36 |
| 227 | 38 | | 269 | 38 | | 310 | 38 | | 352 | 38 |
| 228 | 40 | | 270 | 40 | | 311 | 40 | | 353 | 40 |
| 229 | 42 | 0 | 271 | 42 | 0 | 312 | 42 | 0 | 354 | 42 |
| 230 | 44 | 2 | 272 | 44 | 2 | 313 | 44 | 2 | 355 | 44 |
| 231 | 46 | 4 | 273 | 46 | 4 | 314 | 46 | 4 | 356 | 46 |
| 232 | 48 | 6 | 274 | 48 | 6 | 315 | 48 | 6 | 357 | 48 |
| 233 | 50 | 8 | 275 | 50 | 8 | 316 | 50 | 8 | 358 | 50 |
| 234 | 52 | 10 | 276 | 52 | 10 | 317 | 52 | 10 | 359 | 52 |
| 235 | 54 | 12 | 277 | 54 | 12 | 318 | 54 | 12 | 360 | 54 |
| 236 | 56 | 14 | 278 | 56 | 14 | 319 | 56 | 14 | 361 | 56 |
| 237 | 58 | 16 | 279 | 58 | 16 | 320 | 58 | 16 | 362 | 58 |
| 238 | 60 | 18 | 280 | 60 | 18 | 321 | 60 | 18 | 363 | 60 |
| 239 | | 20 | 281 | 62 | 20 | 322 | 62 | 20 | 364 | 62 |
| 240 | | 22 | 282 | 64 | 22 | 323 | 64 | 22 | 365 | 64 |
| 241 | | 24 | 283 | 66 | 24 | 324 | 66 | 24 | 366 | 66 |
| 242 | | 26 | 284 | 68 | 26 | 325 | 68 | 26 | 367 | 68 |
| 243 | | 28 | 285 | 70 | 28 | 326 | 70 | 28 | 368 | 70 |
| 244 | | 30 | 286 | | 30 | 327 | 72 | 30 | 369 | 72 |
| 245 | | 32 | 287 | | 32 | 328 | 74 | 32 | 370 | 74 |
| 246 | | 34 | 288 | | 34 | 329 | 76 | 34 | 371 | 76 |
| 247 | | 36 | 289 | | 36 | 330 | 78 | 36 | 372 | 78 |
| 248 | | 38 | 290 | | 38 | 331 | 80 | 38 | 373 | 80 |
| 249 | | 40 | 291 | | 40 | 332 | 82 | 40 | 374 | 82 |
| 250 | | 42 | 292 | | 42 | 333 | | 42 | 375 | 84 |
| 251 | | 44 | 293 | | 44 | 334 | | 44 | 376 | 86 |
| 252 | | 46 | 294 | | 46 | 335 | | 46 | 377 | 88 |
| 253 | | 48 | 295 | | 48 | 336 | | 48 | 378 | 90 |
| 254 | | 50 | 296 | | 50 | 337 | | 50 | 379 | 92 |
| 255 | | 52 | 297 | | 52 | 338 | | 52 | 380 | 94 |
| 256 | | 54 | 298 | | 54 | 339 | | 54 | | |
| 257 | | 56 | 299 | | 56 | 340 | | 56 | | |
| 258 | | 58 | 300 | | 58 | 341 | | 58 | | |
| 259 | | 60 | 301 | | 60 | 342 | | 60 | | |
| 260 | | 62 | 302 | | 62 | 343 | | 62 | | |
| 261 | | 64 | 303 | | 64 | 344 | | 64 | | |
| | | | 304 | | 66 | 345 | | 66 | | |
| | | | 305 | | 68 | 346 | | 68 | | |
| | | | 306 | | 70 | 347 | | 70 | | |
| | | | 307 | | 72 | 348 | | 72 | | |
| | | | 308 | | 74 | 349 | | 74 | | |
| | | | 309 | | 76 | 350 | | 76 | | |
| | | | | | | 351 | | 78 | | |
| | | | | | | 352 | | 80 | | |
| | | | | | | 353 | | 82 | | |
| | | | | | | 354 | | 84 | | |
| | | | | | | 355 | | 86 | | |
| | | | | | | 356 | | 88 | | |

Nederlands

Om de hoeveelheid te bepalen die nodig is van de afstandschijven (D45) TAB.2 gebruiken (H=hoogte, A=optreden).
Voorbeeld; voor een hoogte gemeten van vloer tot vloer van 291 cm en een trap met 13 treden dient u:

1. In overeenkomst met de hoogte 291 cm, in de kolom H, de hoeveelheid van afstandschijven die nodig zijn af te lezen, n° 40 in de kolom A/13.
2. De schijven D45 te verdelen, in opeenvolging, op alle afstandblokjes D47, één per keer, totdat ze op zijn (de uitlijning van het injectiepunt behouden dat aanwezig is op de rand in zicht, om het uiterlijk ervan te verbeteren).
Op de 1ste afstandschijf D47 kunnen er tot een maximum van 4 schijven D45 (3 boven en 1 beneden) ingezet worden. Op de resterende afstandstukjes D47 kunnen er tot een maximum van 6 schijven D45 (3 boven en 3 beneden) ingezet worden.
3. Het eindresultaat is 4 schijven D45 op het 1^{ste} afstandstukje D47 (3 boven en 1 beneden), 3 schijven op de resterende elf afstandstukjes D47 (2 boven en 1 beneden).

FIG. 1

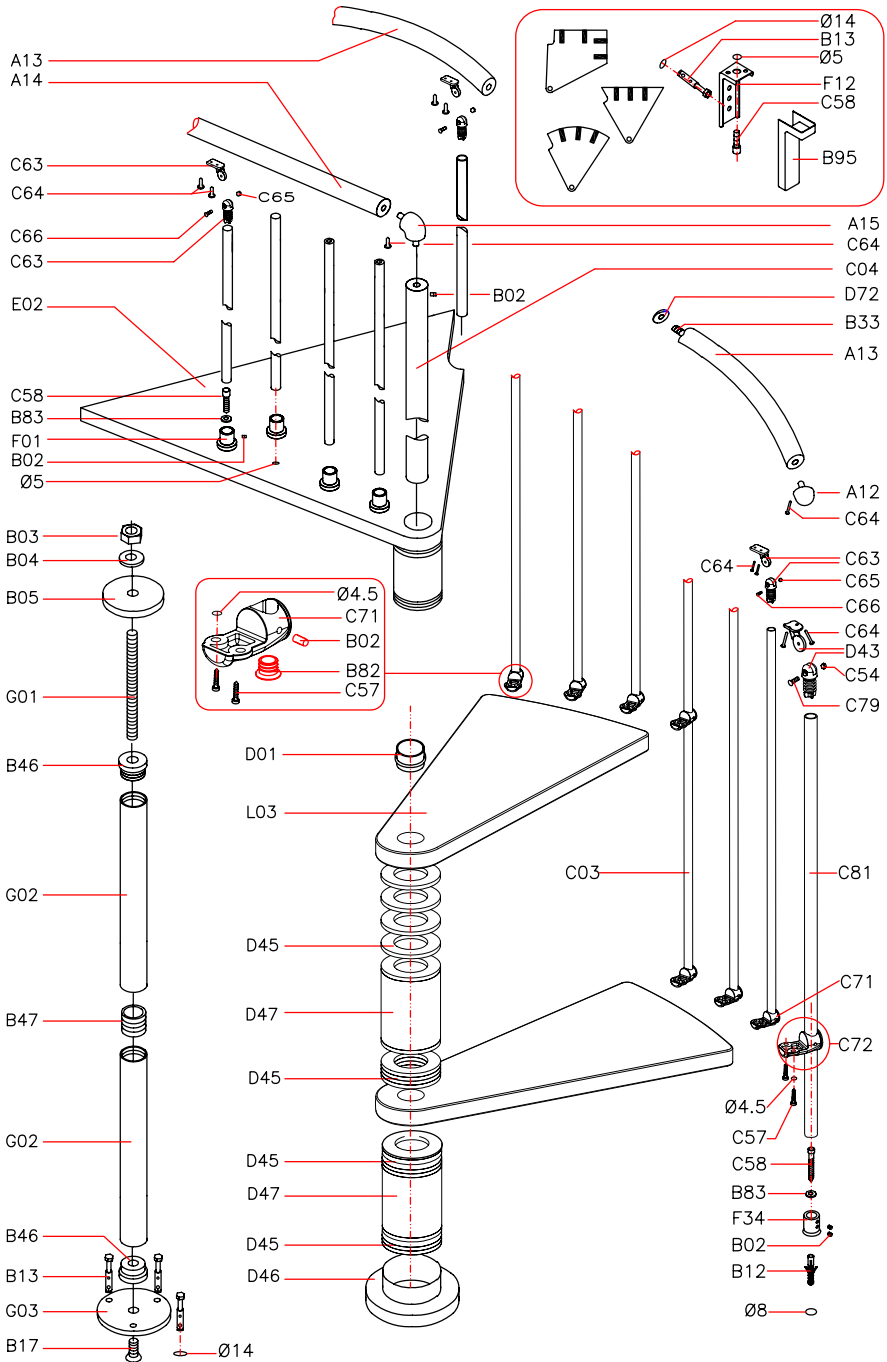


FIG. 2

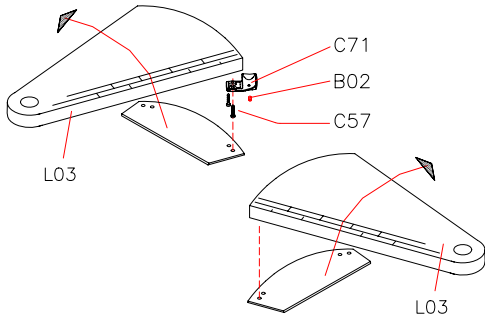


FIG. 4

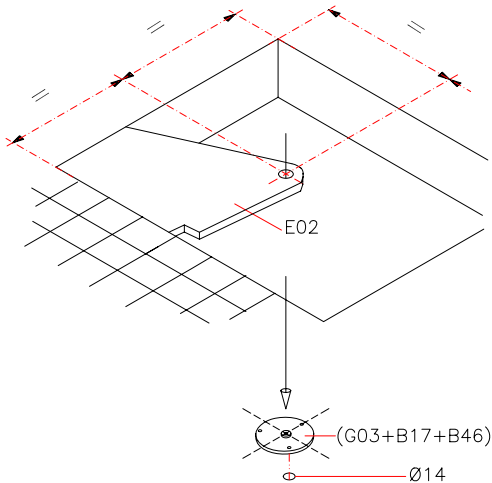
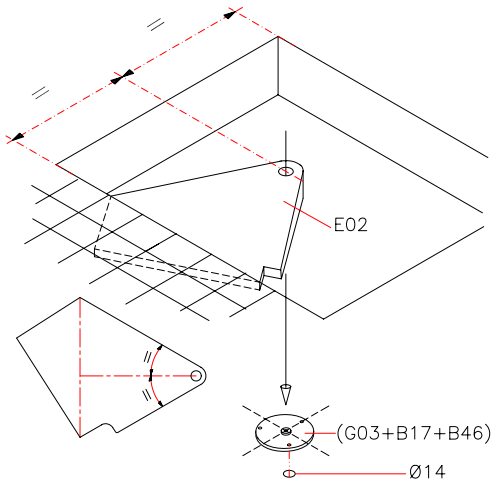


FIG. 3

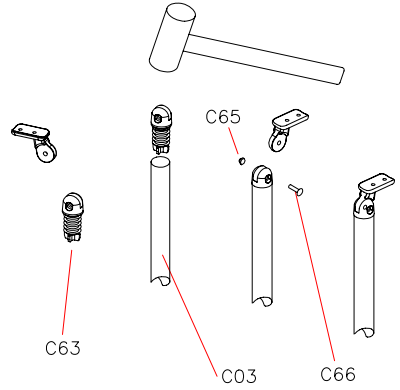


FIG. 5

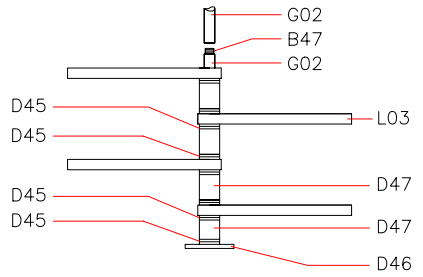


FIG. 6

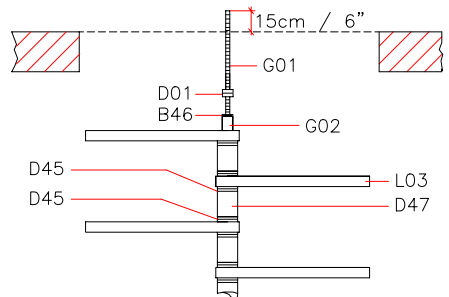
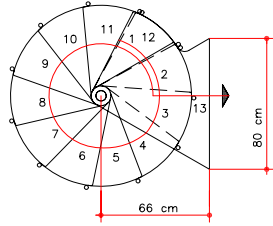
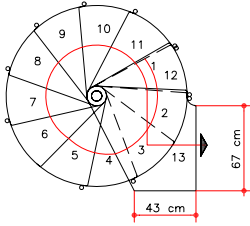
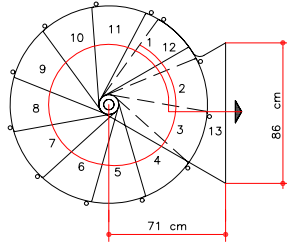
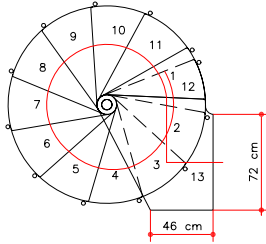


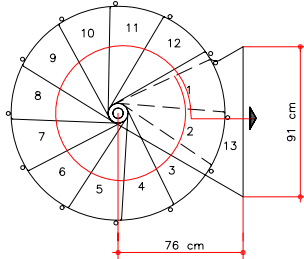
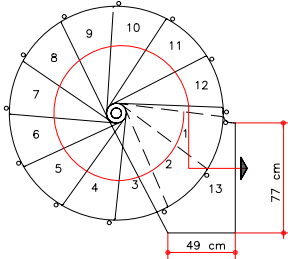
FIG. 7



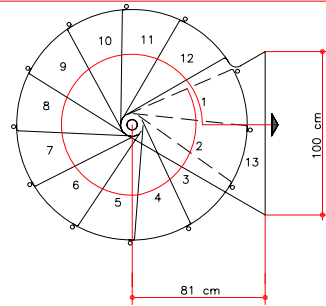
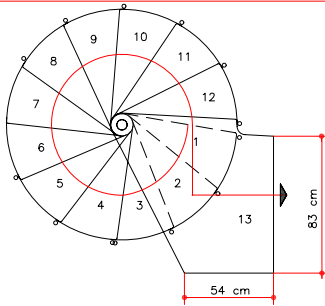
Ø118 cm



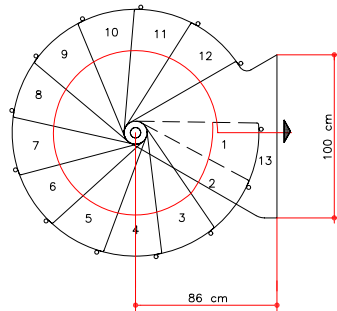
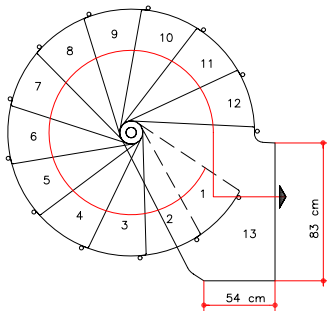
Ø128 cm



Ø138 cm



Ø148 cm



Ø158 cm



FIG. 8

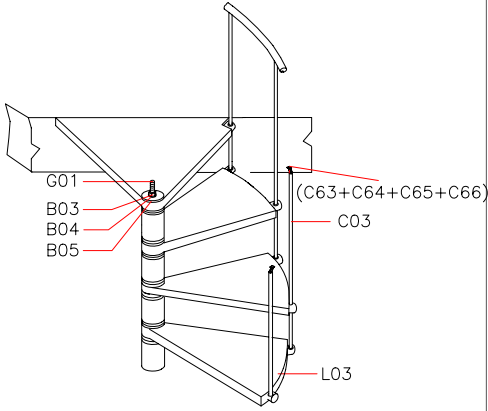


FIG. 9

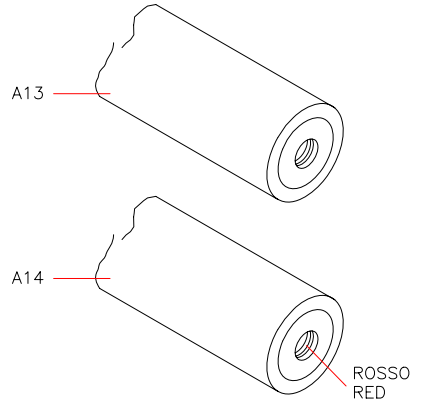


FIG. 10

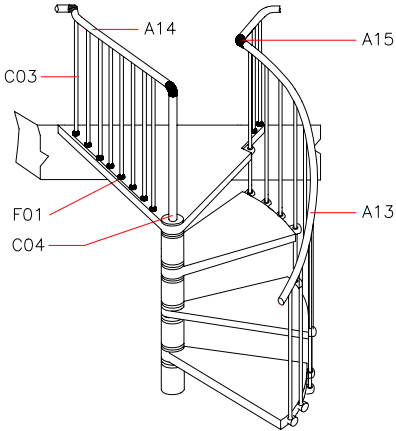


FIG. 11

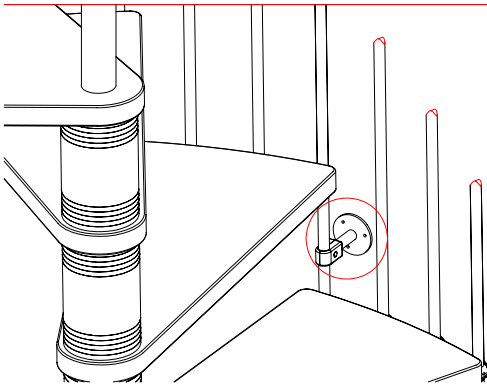
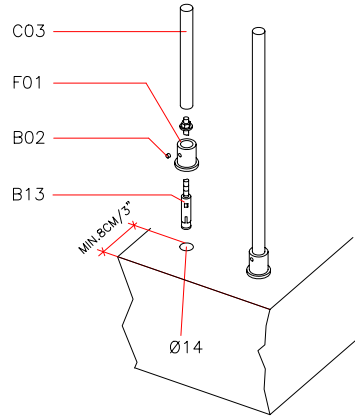
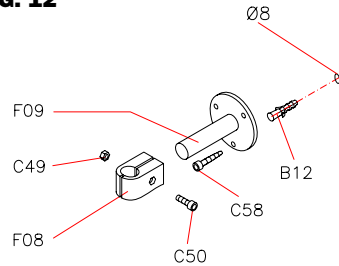
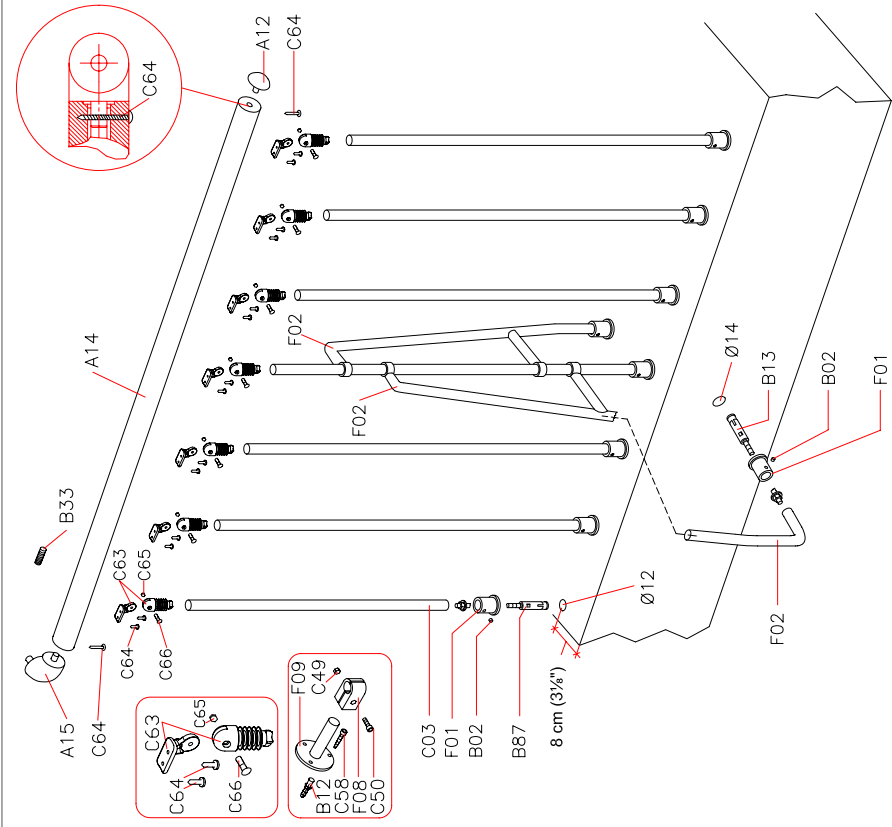


FIG. 12





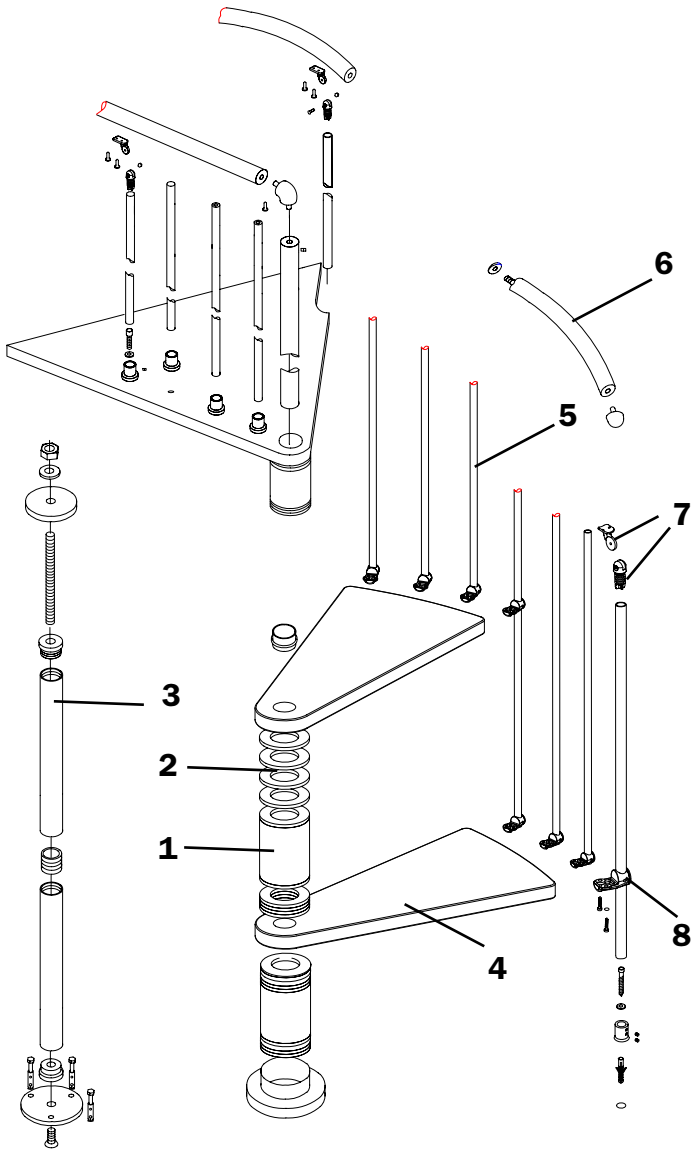
| | | |
|--------------------------------|-------------------------------------|----------------------------|
| N°=1 | N°=10 | N°=1 |
| <p>F02</p> | <p>C03</p> | <p>N°=1</p> |
| <p>N°=1</p> <p>F09 B13 B33</p> | <p>N°=11</p> <p>F08 C50 C49 A15</p> | <p>N°=2</p> <p>A12</p> |
| <p>N°=24</p> <p>C64</p> | <p>N°=13</p> <p>B02</p> | <p>N°=11</p> <p>F01</p> |
| <p>N°=10</p> <p>C66 C65</p> | <p>N°=10</p> <p>B87 C63</p> | <p>N°=3</p> <p>B12 C58</p> |



Nederlands

KENMERKENDE PRODUCTGEGEVENS





NL)

kenmerkende productgegevens

commerciële benaming: **RING**

typologie: spiltrap met rond grondvlak

gebruikte materialen

STRUCTUUR

beschrijving

bestaande uit stalen trededragers **(1)** en kunststof opbouwsegmenten **(2)** die stapelsgewijs en samengedrukt aan de modulaire binnenspil **(3)** zijn

materialen

trededragers: Fe 370

opbouwsegmenten: nylon

spil: Fe 370 verzinkt

afwerking

trededragers: in oven uitgeharde epoxy-poeder coating

TREDEN

beschrijving

cirkelvormige houten treden **(4)** stapelsgewijs aan de binnenspil **(3)** bevestigd

materialen

beukenhout

afwerking

kleur: naturel

basis: van polyurethaan

afwerking: van polyurethaan

TRAPLEUNIG

beschrijving

bestaande uit verticale stalen spijlen **(5)** die aan de treden **(4)** zijn bevestigd en een trapleuning **(6)** van PVC

materialen

spijlen: Fe 370

trapleuning: PVC met kern van aluminium

bevestigingsmateriaal **(7)**: nylon

bevestigingsmateriaal **(8)**: aluminium

afwerking

spijlen **(5)** en bevestigingsmateriaal **(8)**: in oven uitgeharde epoxy poedercoating

REINIGEN

reinigen met een zachte met water bevochtigde doek, vrij van enig product dat oplos- of schuurmiddelen bevat. **de metalen delen die een stoflak hebben met een chroomkleur** kunnen worden gereinigd met een zachte doek met water of sop of, eventueel met ethylalcohol. de gereinigde delen moeten z.s.m. worden afgedroogd met een zachte doek, om te voorkomen dat de glanzende afwerking zijn schittering verliest als gevolg van de oxidatie van de metalen delen.

ONDERHOUD

controleer, na ongeveer 12 maanden na de installatiedatum, of het schroefwerk van de verschillende onderdelen nog goed vastzit. buitengewoon onderhoud moet uitgevoerd worden volgens de regelen der kunst.

VOORZORGSMAATREGELEN

vermijd onjuist en ongeschikt gebruik van het product. eventuele handelingen of installaties die niet volgens de aanwijzingen van de producent zijn uitgevoerd, kunnen de vooraf bepaalde conformatie van het product wijzigen.



R
D.U.M
05/2013



—
Pixima by Fontanot
Albini & Fontanot S.p.A.
Via P. Paolo Pasolini, 6
47853 Cerasolo Ausa
Rimini, Italy

tel. +39.0541.90.61.11
fax +39.0541.90.61.25
info@pixima.it
www.pixima.it

cod. 065728000