



Nederlands

MONTAGE HANDLEIDING

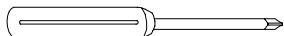




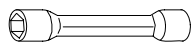
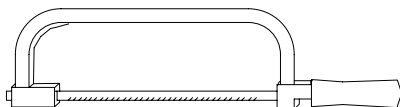
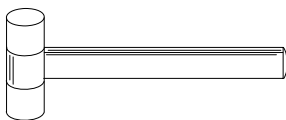
\varnothing 8x300 12x120 14x150 mm
 \varnothing $\frac{21}{64} \times 11\frac{3}{4}$ " - $\frac{15}{32} \times 4\frac{3}{4}$ " - $\frac{9}{16} \times 5\frac{7}{8}$ " in



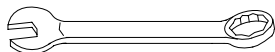
\varnothing 2.5 3.5 4.5 9 mm
 \varnothing $\frac{3}{32}$ " - $\frac{9}{64}$ " - $\frac{11}{64}$ " - $\frac{23}{64}$ " in



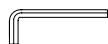
PH 2



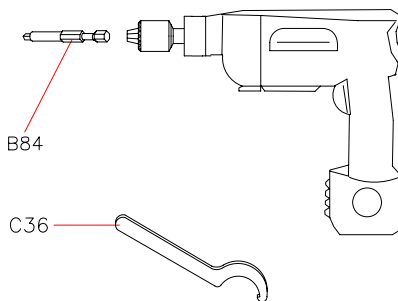
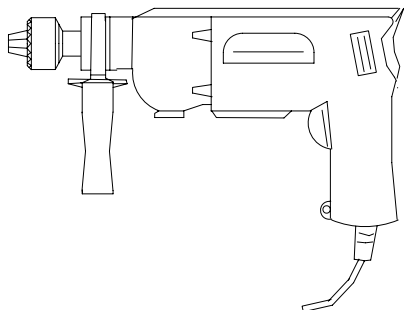
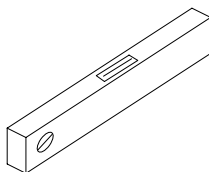
12 mm 13 mm
 $\frac{15}{32}$ " in $\frac{33}{64}$ " in



13 17 19 30 mm
 $\frac{33}{64}$ " - $\frac{43}{64}$ " - $\frac{3}{4}$ " - $\frac{3}{16}$ " in



2.5 3 5 12 mm
 $\frac{3}{32}$ " - $\frac{1}{8}$ " - $\frac{13}{64}$ " - $\frac{15}{32}$ " in



Nederlands

Na het uitpakken van alle onderdelen, dient men eerst na te gaan of alle artikelen in de juiste hoeveelheden aanwezig zijn. (TAB.1: A = code, B = hoeveelheid).

We raden u ook ten sterkste aan om, alvorens u gaat monteren, eerst de bijgeleverde DVD aandachtig te bekijken.

Vorbereidend werk

1. Schroef de onderdelen D32 - D33 in de treden L02.
2. Meet nauwkeurig de hoogte van vloer tot vloer (de totale traphoogte) om de hoeveelheid tussenringen D03 te bepalen (TAB. 2).
3. Monteer de tussenstukken D14 + het juiste aantal tussenringen D03 + D02. Doe daarna hetzelfde met de overige tussenstukken D04 + D03 en D02 (fig. 1).
4. Monteer de onderdelen B65, B66, B67 aan de balusters C03 met B68 (fig. 2).
5. Monteer de onderdelen B72-B73-B74 en B78 aan het bordes E03 zonder deze echter al te vast aan te draaien (fig. 7).
6. Monteer de grondplaat B17-G03-B46 (fig. 1).

Montage

7. Bepaal de plaats van de centrale buis op de grond en positioneer de grondplaat G03 + B17 + B46 (fig. 4).
8. Boor de gaten met een boor \varnothing 14 mm en bevestig de grondplaat G03 + B17 + B46 aan de vloer met de bouten B13.
9. Schroef de buis G02 vast aan de grondplaat G03 + B17 + B46 (fig. 1).
10. Monteer de tussenstukken D14 + D03+ D02.
11. Monteer de afdekplaat 005 (fig. 5).
12. Plaats de eerste trede L02 over de buis G02. Plaats vervolgens het tussenstuk D04 + D03+ D02 en de volgende trede L02. Het is aan te raden de treden beurtelings rechts en links te positioneren zodat de trap in evenwicht blijft (fig. 5).
13. Schroef de element B47 aan het einde van de zuil G02 alvorens een volgende buis G02 te monteren. Monteer de trap op die manier verder (fig. 5).
14. Aan het uiteinde van de buis G02 schroef u de onderdelen B46 en G01. Het draadeind G01 moet ongeveer 15 cm boven de vloer uitsteken (fig. 6). Plaats de andere treden er ook op en gebruik daarbij element D01 dat in het tussenstuk D04 + D03+ D02 past.
15. Monteer het bordes E03 het laatst. Plaats de elementen B05, B04 en span de bout B03 lichtjes aan, zodat de treden nog gedraaid kunnen worden. De uiteinden A en B van het bordes moeten gelijk komen met de vloer (fig. 8)

Vastzetten van het bordes

16. Schroef de bout B71 stevig vast op het element B74. Plaats de beugel B75, B76, B75, B71 in aangeduide volgorde in elkaar.
17. Bepaal de juiste boor positie van de steun B76. Boor de gaten met de boor \varnothing 14 mm en maak daarna het element B76 definitief vast met behulp van de schroef B58 (zie tekening 07).
18. Draai de schroef B71 zo vast aan tot dat de punten A, B en C de vloer raken (fig. 8).
19. De bovenste schroef B71 vastmaken aan de steun B76 (fig. 7).
20. Maak de bout B73 als laatste vast.

Montage van de leuning

21. Na keuze van de draairichting, draait u de treden waaivormig uit. U mag de trap nu al belopen.
22. Beginnend van de overloop E03, plaatst men de lange balusters C03 die de treden met elkaar verbinden. Hiervoor gebruikt men het onderdeel B65 met het doorboorde gedeelte bovenaan (fig. 10). Schroef alleen maar het element B02 van de onderste trede vast (fig. 2)
23. Controleer of de balusters C03 precies loodrecht staan. Dit is uiterst belangrijk vooreen optimaal resultaat!!
24. Schroef onderdeel B03 stevig vast. (fig. 10)
25. Schroef het onderdeel B02 van de bovenste trede stevig vast (fig. 2).
26. Controleer opnieuw of de balusters loodrecht staan en verbeter dit indien nodig door de vorige punten te herhalen.
27. Plaats de versterkingbeugel F07 op de eerste staaf C03. Pas eventueel de hoogte van de baluster aan.
28. Maak het onderdeel F01 vast aan de vloer door met de boor \varnothing 8 mm gaten te boren. Gebruik hierbij de

- onderdelen B11, B12, B83 en B02 (fig. 1).
29. Scheid de onderdelen van de leuning, aangeduid door de letter R (A06) (nodig voor het overloopte gedeelte E03) van de onderdelen aangeduid door de letter M (A04) (nodig voor de trap zelf) (fig. 11).
 30. Modelleer de trapleuning (gemarkt M) A06 door deze een buiging te geven die zo dicht mogelijk in de buurt komt van de definitieve vorm.
 31. Begin de trapleuning A06 vast te schroeven aan de eerste baluster C03 bovenaan de overloop E03 met de schroeven B16. Gebruik hierbij een accu schroefmachine en plaats het onderdeel B84 (schroefbitje).
 32. Ga door met het vastmaken van de trapleuning A06 door middel van schroeven B33 en lijmen X01.
 33. Als we de laatste trede bereikt hebben, zagen we de trapleuning op maat af met een ijzerzaag.
 34. Plaats er het afsluitstuk A07 op. Ook dit wordt gelijmd en vastgeschroefd B16.
 35. Bevestig de overige balusters aan de treden en aan de trapleuning. Let er goed op dat de leuning loodrecht geplaatst worden. Voor trappen met een diameter groter dan 140 cm, is het aan te raden om de korte balusters eerst te monteren (fig. 12).
 36. Controleer nogmaals de lijn van de trapleuning en gebruik een rubber hamer om eventuele verbeteringen aan te brengen.
 37. Voltooi de montage door de doppen B82 in het onderste opening van de balusters C03 te steken (fig. 1).

Montage van de trapleuning

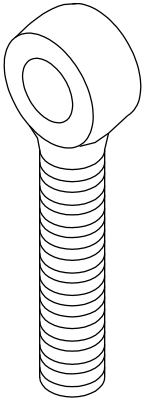
38. Schroef de buis C04 op het onderdeel G01 van het overloopte gedeelte E03 (fig. 10).
39. Monteer F01 door B07, B06 en B23 door de gaten van de overloop te steken (fig. 1).
40. Positioneer de kortste balusters C03 en schroef B02 vast (fig. 1).
41. Maak het element A05 vast op de zuil C04 met behulp van B02 (fig. 1).
42. Monteer de leuning A04, gemerkt met R, met behulp van de onderdelen B16 (fig. 1).
43. De positie van de muur rond de trapleuning zal het aantal balusters bepalen (fig. 12).
44. In dit geval dient men ervoor te zorgen, dat de balusters hier dezelfde afstand hebben als bij de trapleuning. Boor de gaten in de overloop E03 met de boor \varnothing 9 mm, en gebruik de onderdelen F01, 802, B07 B06 en B23. Om de gaten in de vloer te maken, gebruikt men best een boor \varnothing 12 mm, waarna men de onderdelen F01, B02 en B87 gebruikt (fig. 13).

Afwerking

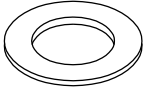
45. Om de trap meer stevigheid te geven, gebruikt u de montageklem F09. U plaatst deze aan de muur vast en met behulp van de elementen F08 koppelt men deze aan de balusters. Boor met een boor \varnothing 8 mm en gebruik de onderdelen B85, B86, B11 en B12 (fig. 14).
46. Plak de antislip trede H06 op de treden met behulp van dubbelzijdig plakband B96 (fig. 1).
47. Plak de antislip mat H03 en H04 op het bordes, eveneens met het dubbelzijdig plakband B96.

TAB 1

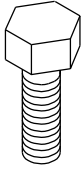
A	B		
	Ø 120 3' 11 1/4"	Ø 140 4' 7 1/8"	Ø 160 5' 3"
A04	1	1	1
A05	2	2	2
A06	5	5	5
A07	3	3	3
B02	48	61	62
B03	1	1	1
B04	1	1	1
B05	1	1	1
B06	7	8	9
B07	7	8	9
B11	7	7	10
B12	7	7	10
B13	3	3	3
B16	70	96	98
B17	1	1	1
B23	7	8	9
B33	6	6	6
B46	2	2	2
B47	1	1	1
B58	2	2	2
B65	33	46	47
B66	33	46	47
B67	33	46	47
B68	1	1	1
B71	4	4	4
B72	6	6	6
B73	2	2	2
B74	2	2	2
B75	4	4	4
B76	2	2	2
B78	2	2	2
B82	26	38	38
B83	1	1	1
B84	1	1	1
B85	2	2	3
B86	2	2	3
B87	2	2	2
B96	1	1	1
C03	33	46	47
C04	1	1	1
C13	38	50	50
C36	1	1	1
D01	4	4	4
D02	13	13	13
D03	65	65	65
D04	12	12	12
D05	1	1	1
D14	1	1	1
D32	38	50	50
D33	38	50	50
E03	1	1	1
F01	8	9	10
F07	1	1	1
F08	2	2	3
F09	2	2	3
G01	1	1	1
G02	2	2	2
G03	1	1	1
H01	12	12	12
H03	1	1	1
H04	2	2	2
L02	12	12	12
X01	1	1	1



B74



B75



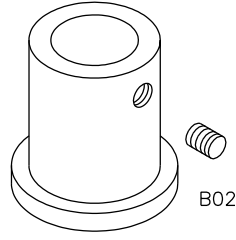
B07



B06

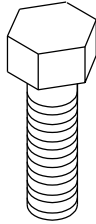


B23



F01

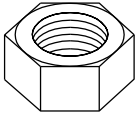
B02



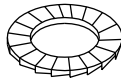
B73



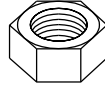
B84



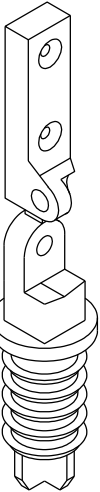
B71



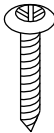
B72



B78



B65



B16



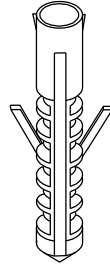
B83



B82



C13



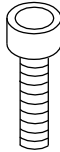
B12



B11



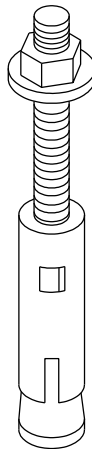
B68



B85



B86



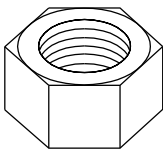
B87



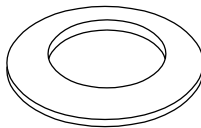
B66



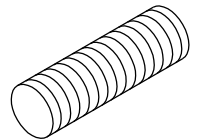
B67



B03



B04



B33

Nederlands

Om het benodigde aantal tussenstukken (D03) te bepalen, met behulp van TAB.2 (H=hoogte, A= hoogten).

Voorbeeld : voor een hoogte van 298 cm (vloer tot vloer) en een trap van 13 treden, doet men het volgende:

1. In functie van de hoogte (298 cm in de tabel H) leest men het benodigde aantal tussenstukken af (nr. 50 ringen, in de tabel A/13).
2. Men verdeelt de tussenstukken (D03) tussen de elementen D14-D04-D02. Maximum 3 ringen voor het stuk D14, maximum 5 ringen voor het stuk D04.
3. Het eindresultaat is 3 ringen voor D14 en D02, eveneens 3 ringen voor een tussenstuk D04 en D02 naar keuze en 4 ringen voor de overblijvende tussenstukken D04 en D02.

TAB 2 - cm

H	A=10	A=11
	D03	D03
210	0	
211	2	
212	4	
213	6	
214	8	
215	10	
216	12	
217	14	
218	16	
219	18	
220	20	
221	22	
222	24	
223	26	
224	28	
225	30	
226	32	
227	34	
228	36	
229	38	
230	40	
231	42	0
232	44	2
233	46	4
234	48	6
235	50	8
236		10
237		12
238		14
239		16
240		18
241		20
242		22
243		24
244		26
245		28
246		30
247		32
248		34
249		36
250		38
251		40
252		42
253		44
254		46
255		48
256		50
257		52
258		54
259		
260		
261		
262		
263		
264		
265		
266		
267		
268		
269		
270		
271		
272		
273		

H	A=12	A=13
	D03	KIT D03
252	0	
253	2	
254	4	
255	6	
256	8	
257	10	
258	12	
259	14	
260	16	
261	18	
262	20	
263	22	
264	24	
265	26	
266	28	
267	30	
268	32	
269	34	
270	36	
271	38	
272	40	
273	42	0
274	44	2
275	46	4
276	48	6
277	50	8
278	52	10
279	54	12
280	56	14
281	58	16
282	60	18
283		20
284		22
285		24
286		26
287		28
288		30
289		32
290		34
291		36
292		38
293		40
294		42
295		44
296		46
297		48
298		50
299		52
300		54
301		56
302		58
303		60
304		62
305		64
306		
307		
308		
309		
310		
311		
312		
313		
314		
315		

H	A=14	A=15
	D03	D03
294	0	
295	2	
296	4	
297	6	
298	8	
299	10	
300	12	
301	14	
302	16	
303	18	
304	20	
305	22	
306	24	
307	26	
308	28	
309	30	
310	32	
311	34	
312	36	
313	38	
314	40	
315	42	0
316	44	2
317	46	4
318	48	6
319	50	8
320	52	10
321	54	12
322	56	14
323	58	16
324	60	18
325	62	20
326	64	22
327	66	24
328	68	26
329	70	28
330		30
331		32
332		34
333		36
334		38
335		40
336		42
337		44
338		46
339		48
340		50
341		52
342		54
343		56
344		58
345		60
346		62
347		64
348		66
349		68
350		70
351		72
352		74
353		
354		
355		
356		
357		

H	A=16
	D03
336	0
337	2
338	4
339	6
340	8
341	10
342	12
343	14
344	16
345	18
346	20
347	22
348	24
349	26
350	28
351	30
352	32
353	34
354	36
355	38
356	40
357	42
358	44
359	46
360	48
361	50
362	52
363	54
364	56
365	58
366	60
367	62
368	64
369	66
370	68
371	70
372	72
373	74
374	76
375	78
376	80
377	
378	
379	
380	
381	
382	
383	
384	
385	
386	
387	
388	
389	
390	
391	
392	
393	
394	
395	
396	
397	
398	
399	

TAB 2 - in.

H	A=10		A=11	
	D03	D03	D03	D03
6'	10	5/8"	0	
6'	11	1/8"	2	
6'	11	1/2"	4	
6'	11	7/8"	6	
7'		1/4"	8	
7'		5/8"	10	
7'	1	"	12	
7'	1	3/8"	14	
7'	1	7/8"	16	
7'	2	1/4"	18	
7'	2	5/8"	20	
7'	3	"	22	
7'	3	3/8"	24	
7'	3	3/4"	26	
7'	4	1/4"	28	
7'	4	5/8"	30	
7'	5	"	32	
7'	5	3/8"	34	
7'	5	3/4"	36	
7'	6	1/8"	38	
7'	6	1/2"	40	
7'	7	"	42	0
7'	7	3/8"	44	2
7'	7	3/4"	46	4
7'	8	1/8"	48	6
7'	8	1/2"	50	8
7'	8	7/8"		10
7'	9	1/4"	12	
7'	9	3/4"	14	
7'	10	1/8"	16	
7'	10	1/2"	18	
7'	10	7/8"	20	
7'	11	1/4"	22	
7'	11	5/8"	24	
8'		1/8"	26	
8'		1/2"	28	
8'		7/8"	30	
8'	1	1/4"	32	
8'	1	5/8"	34	
8'	2	"	36	
8'	2	3/8"	38	
8'	2	7/8"	40	
8'	3	1/4"	42	
8'	3	5/8"	44	
8'	4	"	46	
8'	4	3/8"	48	
8'	4	3/4"	50	
8'	5	1/8"	52	
8'	5	5/8"	54	
8'	6	"		
8'	6	3/8"		
8'	6	3/4"		
8'	7	1/8"		
8'	7	1/2"		
8'	8	"		
8'	8	3/8"		
8'	8	3/4"		
8'	9	1/8"		
8'	9	1/2"		
8'	9	7/8"		
8'	10	1/4"		
8'	10	3/4"		
8'	11	1/8"		
8'	11	1/2"		

H	A=12		A=13	
	D03	D03	KIT	D03
8'	3	1/4"	0	
8'	3	5/8"	2	
8'	4	"	4	
8'	4	3/8"	6	
8'	4	3/4"	8	
8'	5	1/8"	10	
8'	5	5/8"	12	
8'	6	"	14	
8'	6	3/8"	16	
8'	6	3/4"	18	
8'	7	1/8"	20	
8'	7	1/2"	22	
8'	8	"	24	
8'	8	3/8"	26	
8'	8	3/4"	28	
8'	9	1/8"	30	
8'	9	1/2"	32	
8'	9	7/8"	34	
8'	10	1/4"	36	
8'	10	3/4"	38	
8'	11	1/8"	40	
8'	11	1/2"	42	0
8'	11	7/8"	44	2
9'		1/4"	46	4
9'		5/8"	48	6
9'	1	"	50	8
9'	1	1/2"	52	10
9'	1	7/8"	54	12
9'	2	1/4"	56	14
9'	2	5/8"	58	16
9'	3	"	60	18
9'	3	3/8"	20	
9'	3	7/8"	22	
9'	4	1/4"	24	
9'	4	5/8"	26	
9'	5	"	28	
9'	5	3/8"	30	
9'	5	3/4"	32	
9'	6	1/8"	34	
9'	6	5/8"	36	
9'	7	"	38	
9'	7	3/8"	40	
9'	7	3/4"	42	
9'	8	1/8"	44	
9'	8	1/2"	46	
9'	8	7/8"	48	
9'	9	3/8"	50	
9'	9	3/4"	52	
9'	10	1/8"	54	
9'	10	1/2"	56	
9'	10	7/8"	58	
9'	11	1/4"	60	
9'	11	3/4"	62	
10'		1/8"	64	
10'		1/2"		
10'		7/8"		
10'	1	1/4"		
10'	1	5/8"		
10'	2	"		
10'	2	1/2"		
10'	2	7/8"		
10'	3	1/4"		
10'	3	5/8"		
10'	4	"		

H	A=14		A=15	
	D03	D03	D03	D03
9'	7	3/4"	0	
9'	8	1/8"	2	
9'	8	1/2"	4	
9'	8	7/8"	6	
9'	9	3/8"	8	
9'	9	3/4"	10	
9'	10	1/8"	12	
9'	10	1/2"	14	
9'	10	7/8"	16	
9'	11	1/4"	18	
9'	11	3/4"	20	
10'		1/8"	22	
10'		1/2"	24	
10'		7/8"	26	
10'	1	1/4"	28	
10'	1	5/8"	30	
10'	2	"	32	
10'	2	1/2"	34	
10'	2	7/8"	36	
10'	3	1/4"	38	
10'	3	5/8"	40	
10'	4	"	42	0
10'	4	3/8"	44	2
10'	4	3/4"	46	4
10'	5	1/4"	48	6
10'	5	5/8"	50	8
10'	6	"	52	10
10'	6	3/8"	54	12
10'	6	3/4"	56	14
10'	7	1/8"	58	16
10'	7	1/2"	60	18
10'	8	"	62	20
10'	8	3/8"	64	22
10'	8	3/4"	66	24
10'	9	1/8"	68	26
10'	9	1/2"	70	28
10'	9	7/8"	30	
10'	10	3/8"	32	
10'	10	3/4"	34	
10'	11	1/8"	36	
10'	11	1/2"	38	
10'	11	7/8"	40	
11'		1/4"	42	
11'		5/8"	44	
11'	1	1/8"	46	
11'	1	1/2"	48	
11'	1	7/8"	50	
11'	2	1/4"	52	
11'	2	5/8"	54	
11'	3	"	56	
11'	3	3/8"	58	
11'	3	7/8"	60	
11'	4	1/4"	62	
11'	4	5/8"	64	
11'	5	"	66	
11'	5	3/8"	68	
11'	5	3/4"	70	
11'	6	1/4"	72	
11'	6	5/8"	74	
11'	7	"		
11'	7	3/8"		
11'	7	3/4"		
11'	8	1/8"		
11'	8	1/2"		

H	A=16	
	D03	D03
11'	1/4"	0
11'	5/8"	2
11'	1 1/8"	4
11'	1 1/2"	6
11'	1 7/8"	8
11'	2 1/4"	10
11'	2 5/8"	12
11'	3	14
11'	3 3/8"	16
11'	3 7/8"	18
11'	4 1/4"	20
11'	4 5/8"	22
11'	5	24
11'	5 3/8"	26
11'	5 3/4"	28
11'	6 1/4"	30
11'	6 5/8"	32
11'	7	34
11'	7 3/8"	36
11'	7 3/4"	38
11'	8 1/8"	40
11'	8 1/2"	42
11'	9	44
11'	9 3/8"	46
11'	9 3/4"	48
11'	10 1/8"	50
11'	10 1/2"	52
11'	10 7/8"	54
11'	11 1/4"	56
11'	11 3/4"	58
12'	1/8"	60
12'	1/2"	62
12'	7/8"	64
12'	1 1/4"	66
12'	1 5/8"	68
12'	2 1/8"	70
12'	2 1/2"	72
12'	2 7/8"	74
12'	3 1/4"	76
12'	3 5/8"	78
12'	4	80
12'	4 3/8"	
12'	4 7/8"	
12'	5 1/4"	
12'	5 5/8"	
12'	6	
12'	6 3/8"	
12'	6 3/4"	
12'	7 1/8"	
12'	7 5/8"	
12'	8	
12'	8 3/8"	
12'	8 3/4"	
12'	9 1/8"	
12'	9 1/2"	
12'	10	
12'	10 3/8"	
12'	10 3/4"	
12'	11 1/8"	
12'	11 1/2"	
12'	11 7/8"	
13'	1/4"	
13'	3/4"	
13'	1 1/8"	

FIG. 1

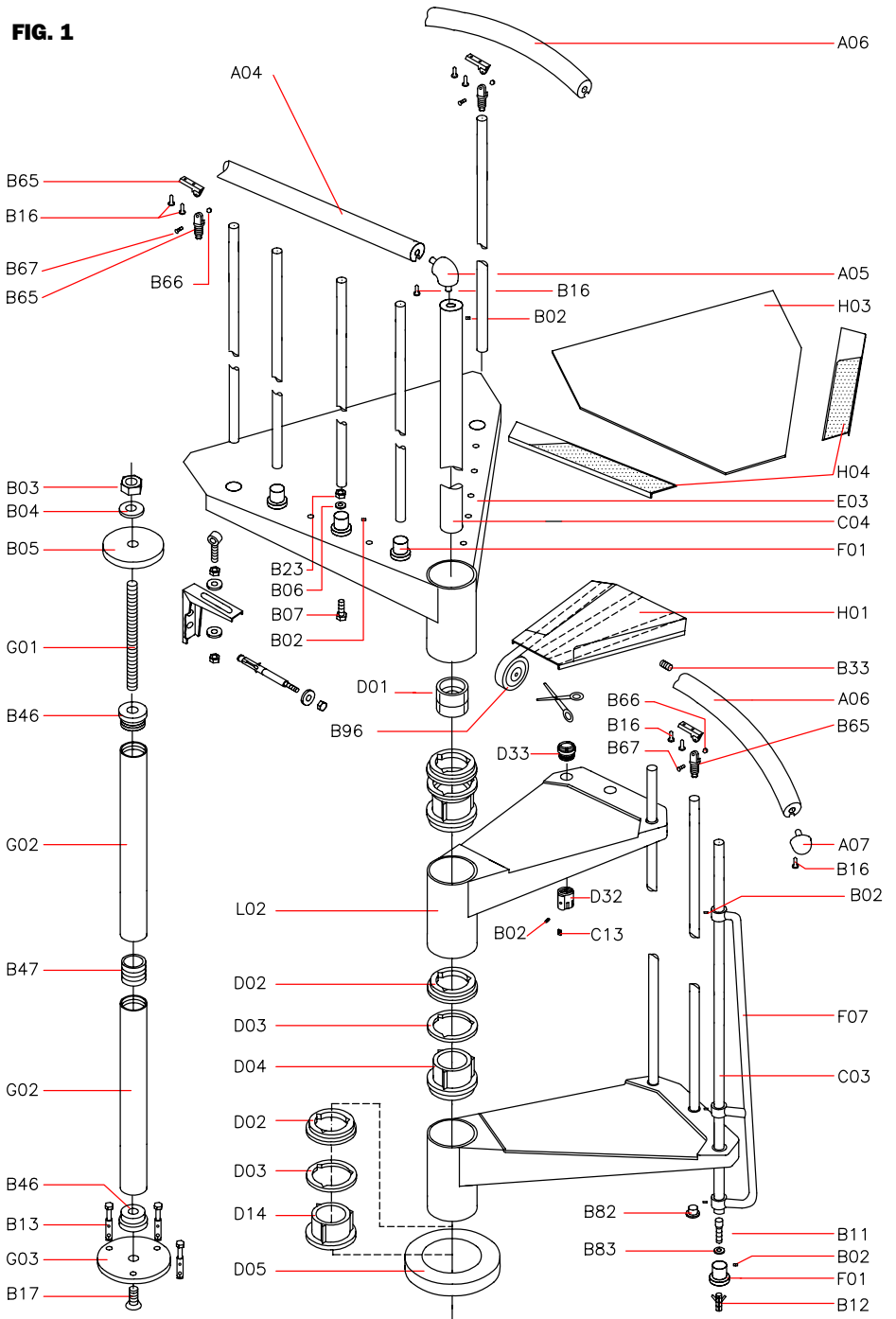


FIG. 2

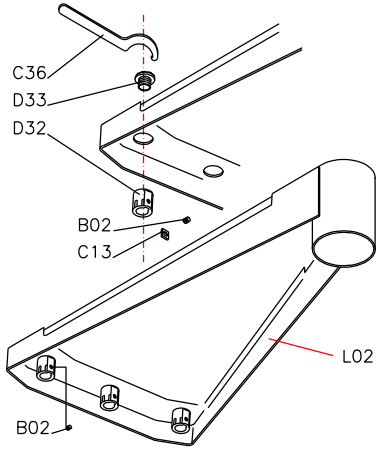


FIG. 3

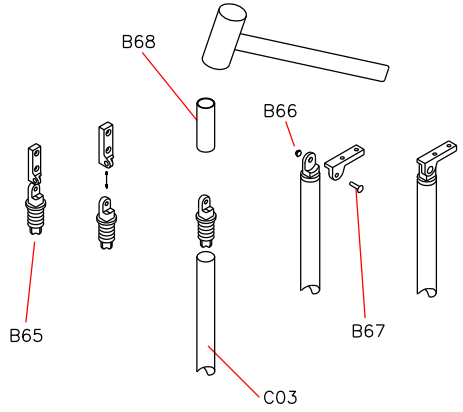


FIG. 4

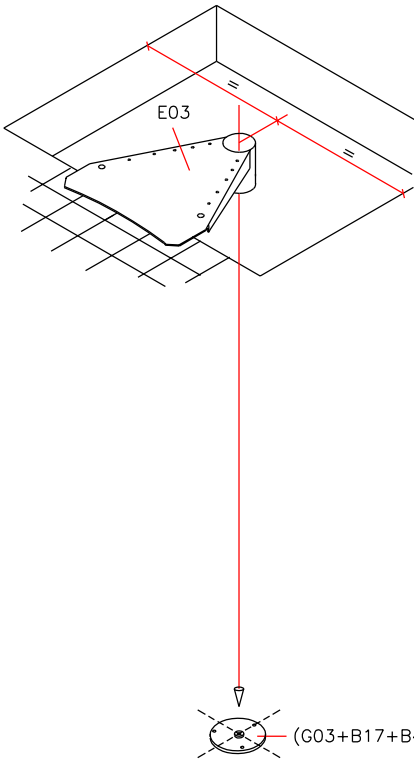


FIG. 5

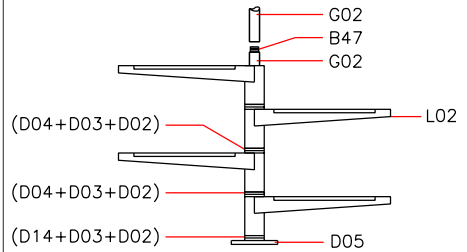


FIG. 6

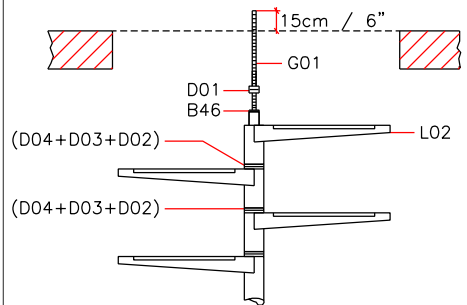


FIG. 7

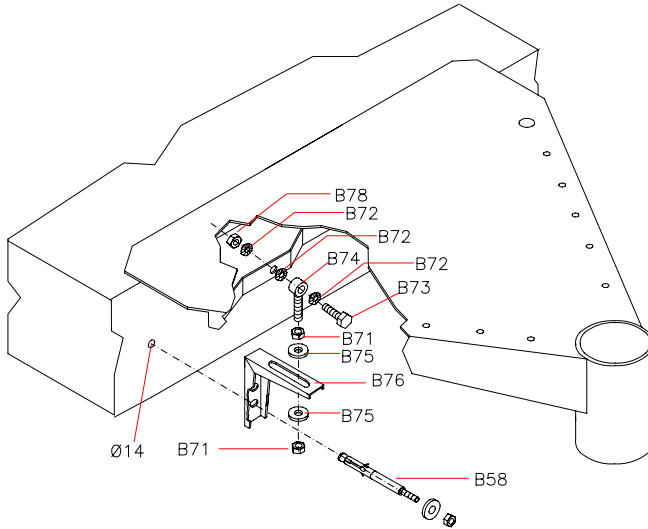


FIG. 8

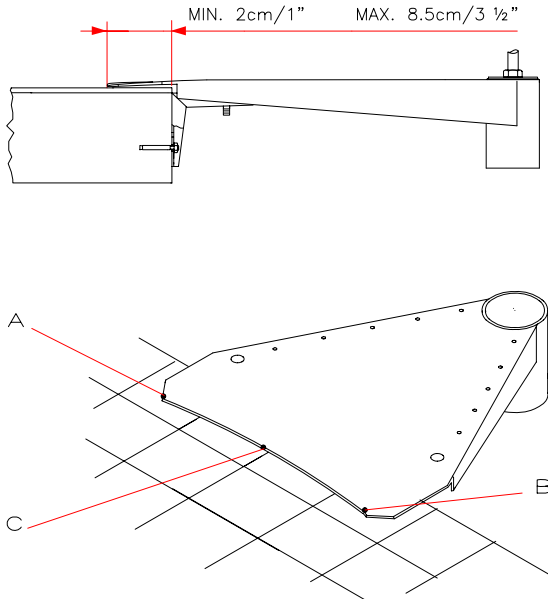
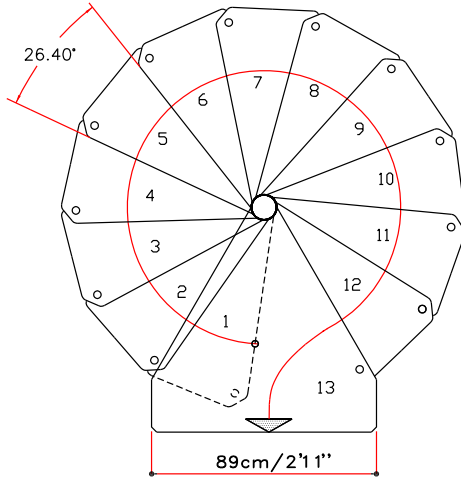
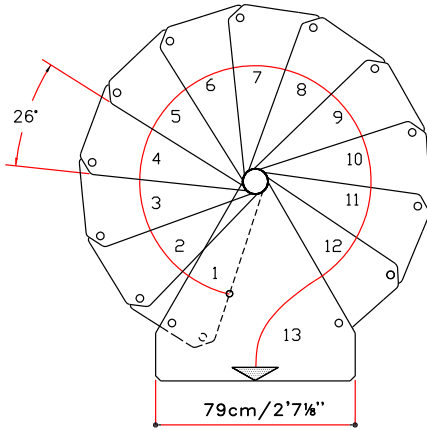
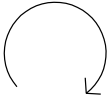


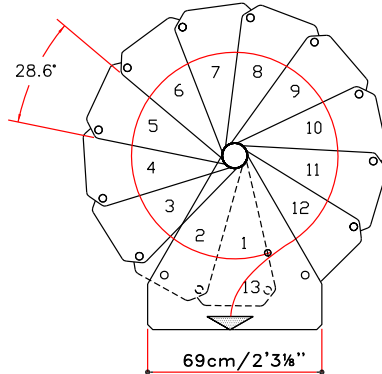
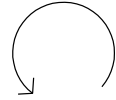
FIG. 9



Ø160 cm
Ø 5'3''



Ø140 cm
Ø 4'7 7/8''



Ø120 cm
Ø 3'1 1/4''

FIG. 10

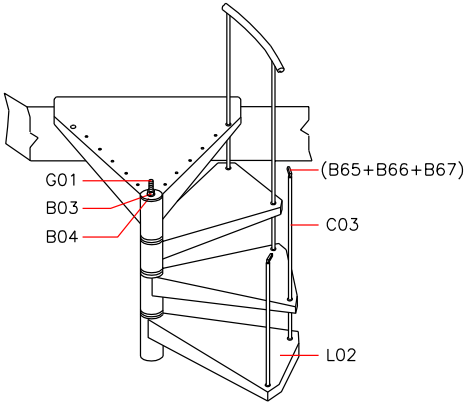


FIG. 11

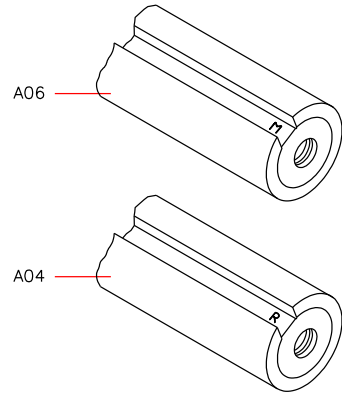


FIG. 12

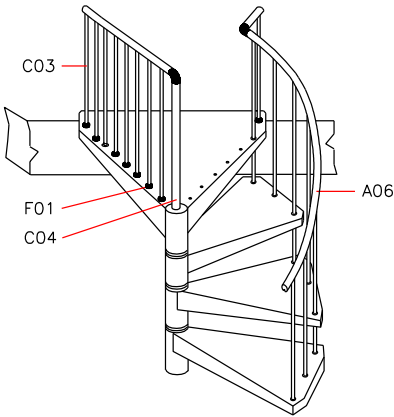


FIG. 13

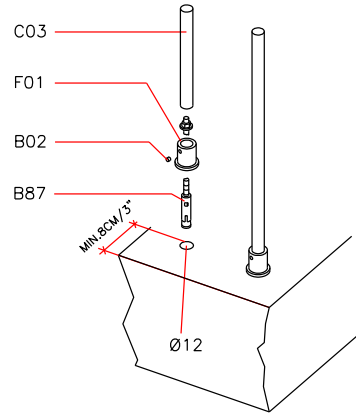
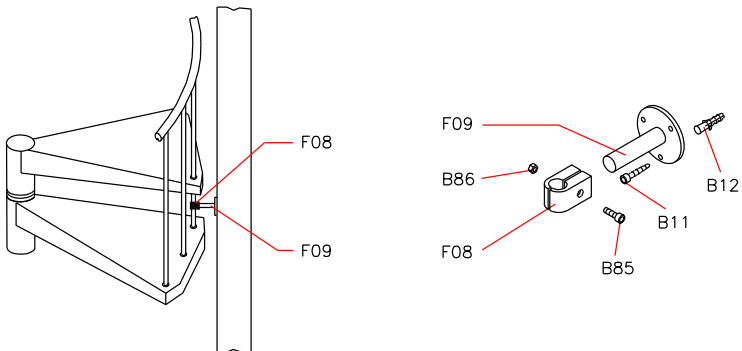
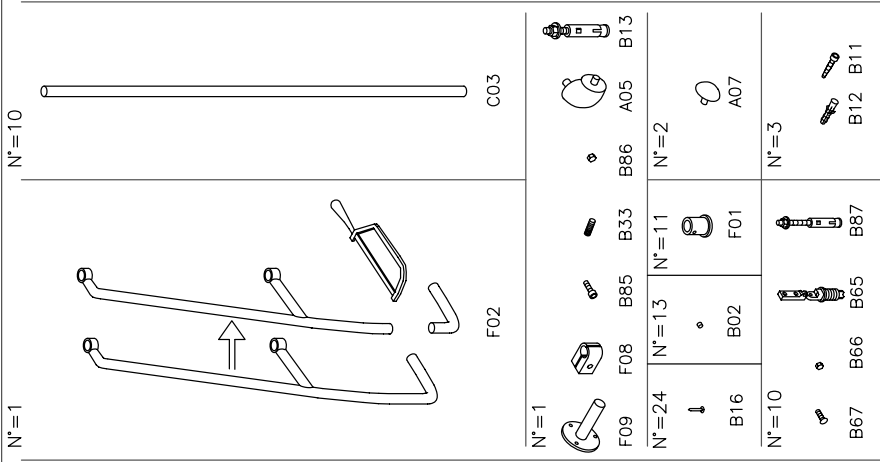
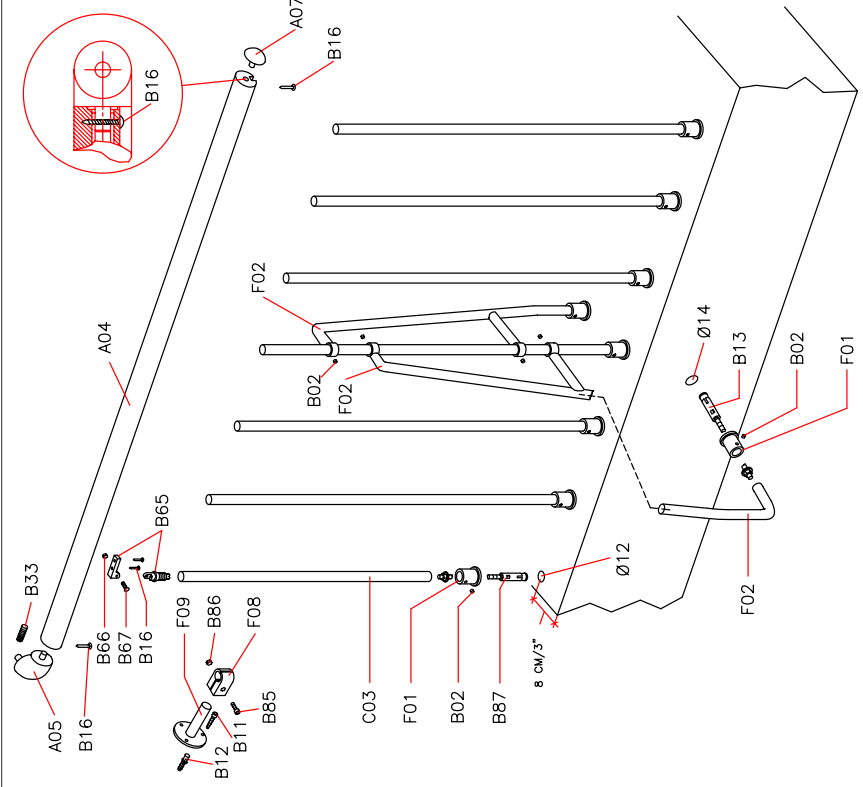


FIG. 14





N°=1

N°=10

N°=1

N°=13

N°=11

N°=2

N°=24

N°=10

N°=3

F02

C03

F09

B09

B11

B12

B85

B86

B65

B66

B67

B33

A05

B33

A07

B16

B02

F02

B13

B02

F01

Ø14

F02

8 cm/3"

A04

B12

B11

B87

B12

B11

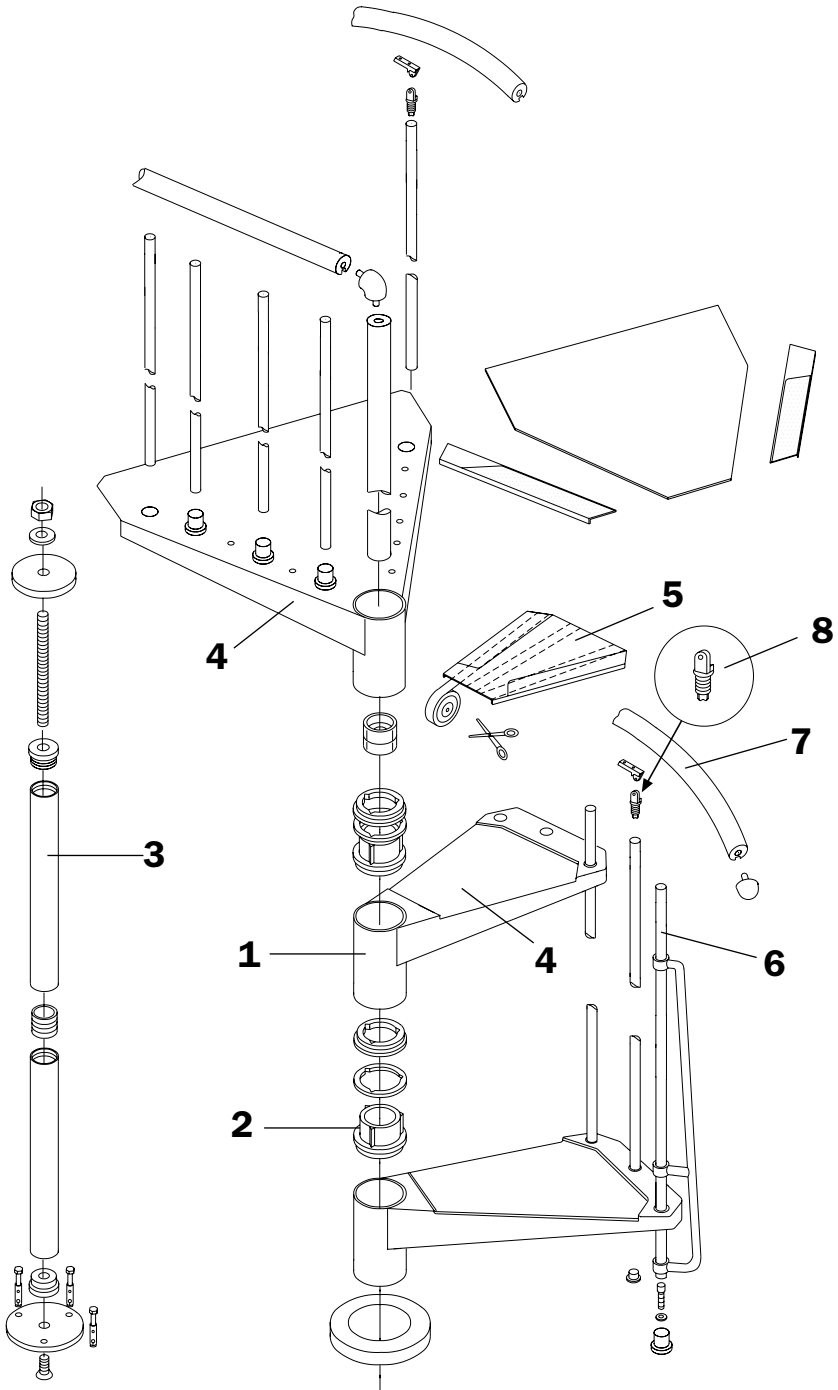
A04



Nederlands

PRODUCT DETAILS





NL)

kenmerkende productgegevens

commerciële benaming: **CK**

typologie: spiltrap met rond grondvlak

gebruikte materialen

STRUCTUUR

beschrijving

bestaande uit stalen trededragers **(1)** (aan de treden vast gelast) en kunststof opbouwsegmenten **(2)** die stapelsgewijs en samengedrukt aan de modulaire binnenspil **(3)** zijn bevestigd

materialen

trededragers: Fe 370

opbouwsegmenten: nylon

spil: Fe 370 verzinkt

afwerking

trededragers: in oven uitgeharde epoxy-poeder coating.

TREDEN

beschrijving

cirkel- of waaivormig opgestelde stalen treden **(4)** stapelsgewijs aan de binnenspil **(3)** bevestigd en voorzien van antislip en slijtvaste plaat **(5)**

materialen

treden: plaatstaal Fe 370 dikte 25/10antislip

plaat: van polypropyleen materiaal

afwerking

treden: in oven uitgeharde epoxy poedercoating

TRAPLEUNIG

beschrijving

bestaande uit verticale stalen tussenbaluster **(6)** die aan de treden zijn bevestigd **(4)** en een handregel **(7)** van polyurethaan

materialen

tussenbaluster: Fe 370

handregel: polyurethaan integraal vormschuim met een kern van aluminium bevestigingsmateriaal **(8)**: nylon

afwerking

tussenbaluster: in oven uitgeharde epoxy poedercoating

REINIGEN

reinigen met een zachte met water bevochtigde doek, vrij van enig product dat oplos- of schuurmiddelen bevat.

ONDERHOUD

controleer, na ongeveer 12 maanden na de installatiedatum, of het schroefwerk van de verschillende onderdelen nog goed vastzit. buitengewoon onderhoud moet uitgevoerd worden volgens de regelen der kunst.

VOORZORGSMAATREGELEN

vermijd onjuist en ongeschikt gebruik van het product. eventuele handelingen of installaties die niet volgens de aanwijzingen van de producent zijn uitgevoerd, kunnen de vooraf bepaalde conformiteit van het product wijzigen.



CK

D.U.M
09/2011



—
arkè by Fontanot
Albini & Fontanot S.p.A.
Via P. Paolo Pasolini, 6
47853 Cerasolo Ausa
Rimini, Italy

tel. +39.0541.90.61.11
fax +39.0541.90.61.25
info@arke.ws
www.arke.ws

cod. 065191000